



現場合わせて施工ができる  
金属製オープン手すり

*flex rail*  
フレックス レール

**NERIOR**



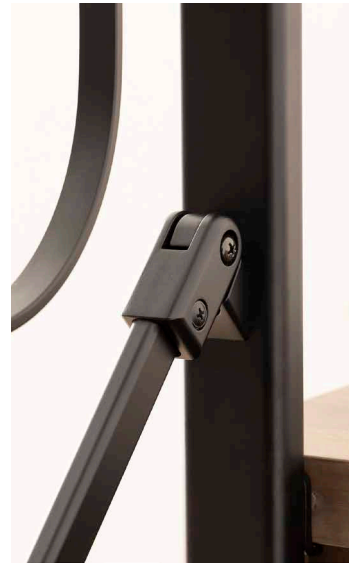
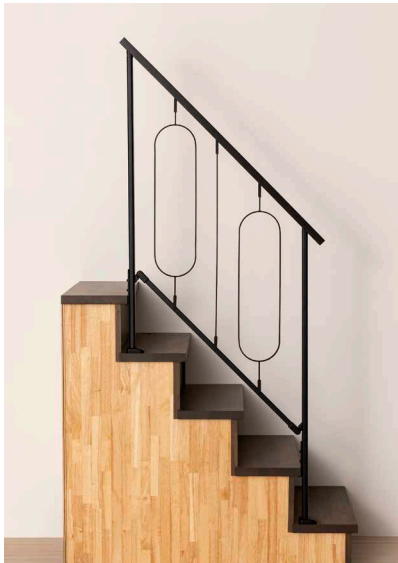
自由な組み合わせで  
幅広い種類の階段に対応。  
セミオーダーの  
オープン階段用手すり。

子柱の組み合わせに方よって様々なパターンのデザインを作ることができます。  
自在にカスタマイズできる手すりは暮らしの中でオリジナリティを表現し、生活に豊かな彩りを与えます。

#### 施工対応範囲

踏面：180～260mm  
蹴上：180～230mm  
鼻の出：10mm以上  
段板厚み：30～36mm

### 簡単施工



親柱に対してインセットで子柱やパネルが収まります。

ネジ類は階段の内側から取り付ける構造です。

### 洗練された質感



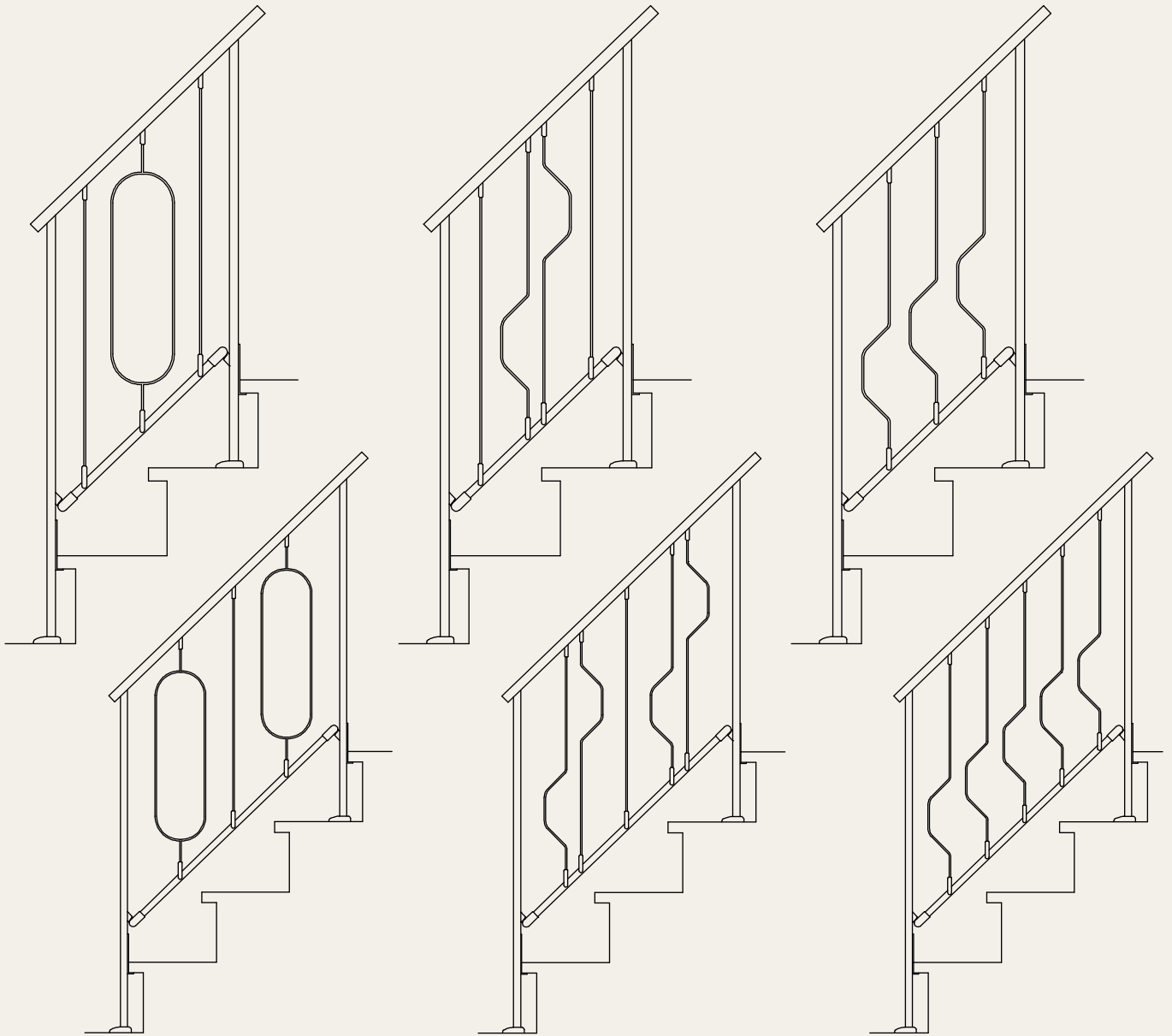
手すりは専用設計のゴム集成材を使用しています。

本体は高級感のあるマットなブラック色です。

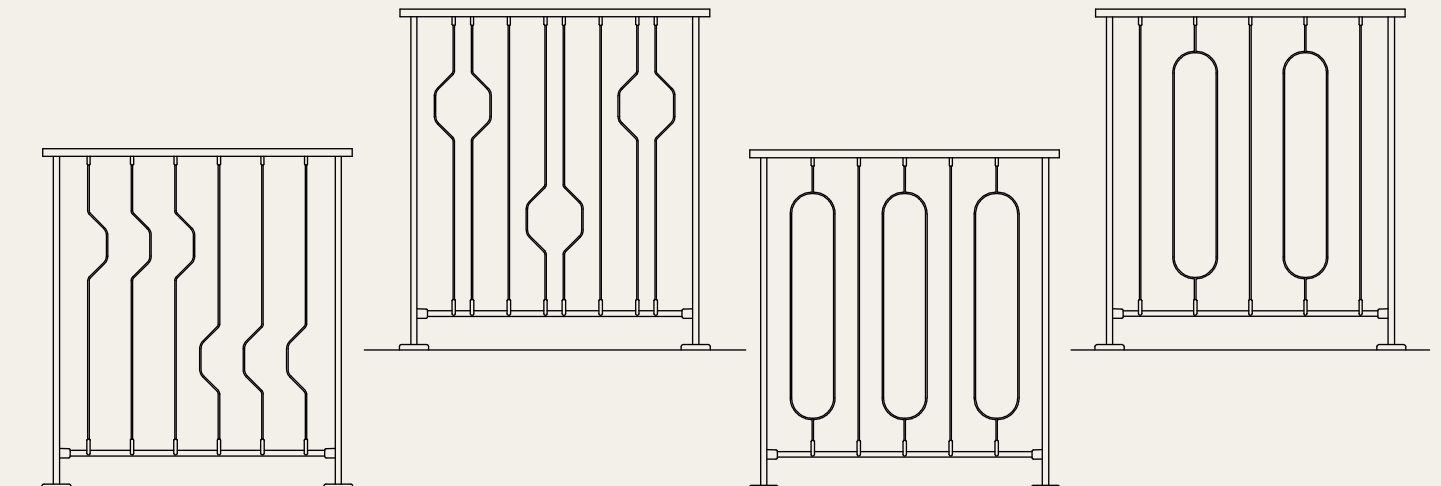
## 縦棧組み合わせパターン例

3タイプの装飾子柱をお好みで配置する事でオリジナリティのあるデザインを演出できます。

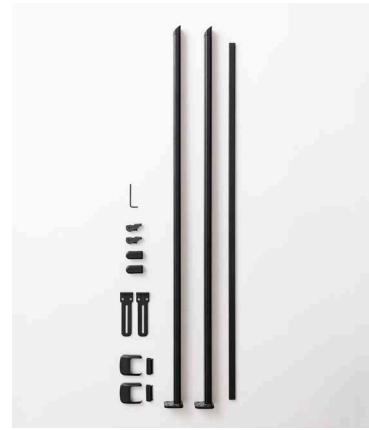
### 縦棧タイプ階段用



### 縦棧タイプ吹抜用



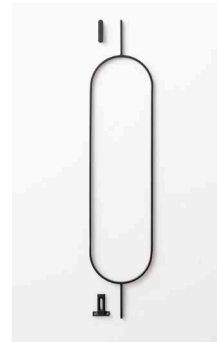
## 縦棧タイプ階段用



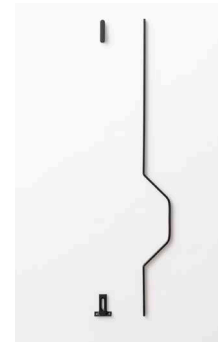
親柱 スタート・エンド  
FR-TKOSE-BK  
¥49,000(税抜上代価格)



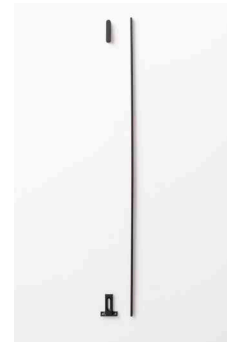
親柱 中間  
FR-TKOMD-BK  
¥33,000(税抜上代価格)



子柱オーバル  
FR-TTKOV-BK  
¥15,500(税抜上代価格)

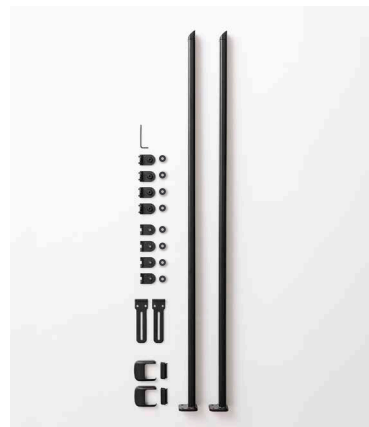
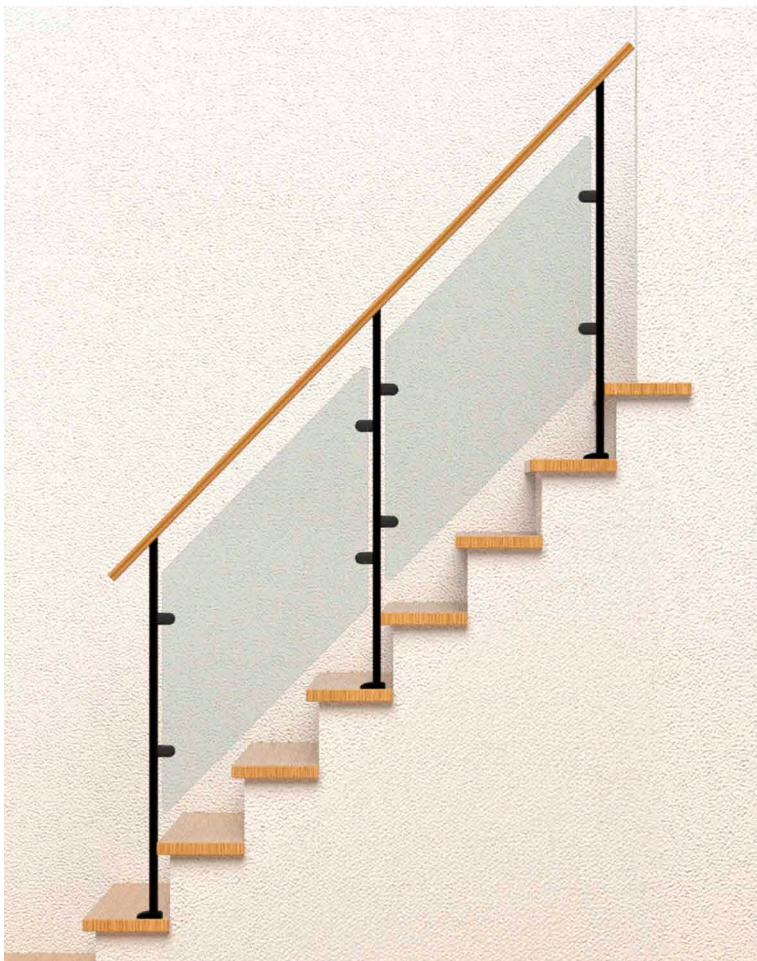


子柱クランク  
FR-TTKCR-BK  
¥12,000(税抜上代価格)

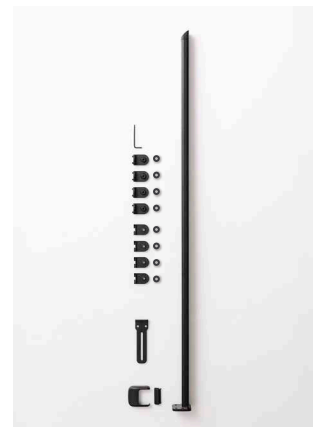


子柱ストレート  
FR-TTKST-BK  
¥11,000(税抜上代価格)

## パネルタイプ階段用



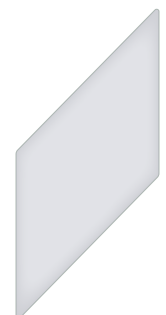
親柱 スタート・エンド  
FR-PKOSE-BK  
¥52,000(税抜上代価格)



親柱 中間  
FR-PKOMD-BK  
¥38,000(税抜上代価格)

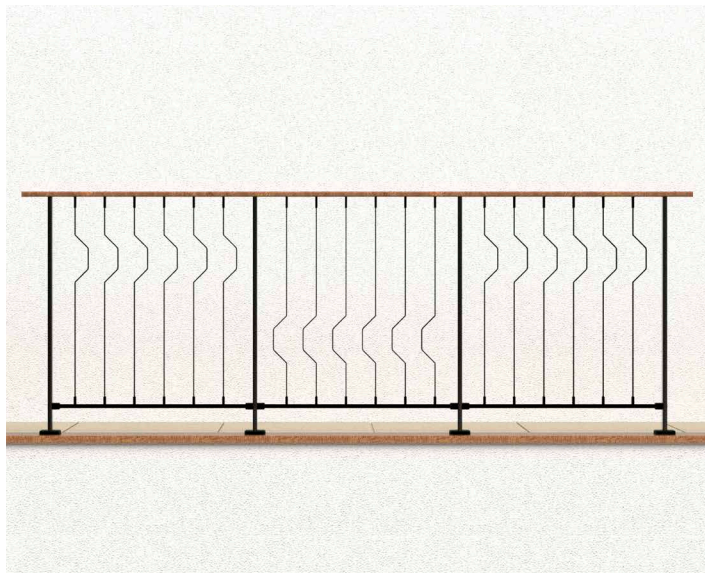


アクリルパネル 階段用  
5mm クリア  
FR-PKP-CL  
¥98,000(税抜上代価格)



アクリルパネル 階段用  
5mm マット  
FR-PKP-MA  
¥98,000(税抜上代価格)

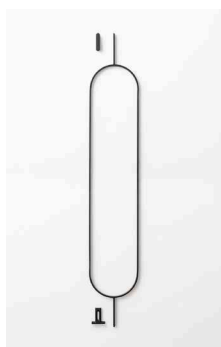
## 縦桟タイプ吹抜用



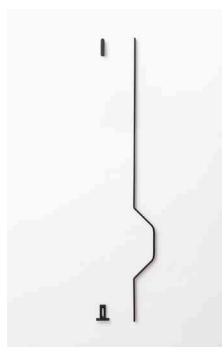
親柱 スタート・エンド  
FR-TFOSE-BK  
¥52,000(税抜上代価格)



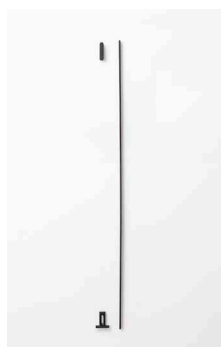
親柱 中間  
FR-TFOMD-BK  
¥36,000(税抜上代価格)



子柱 オーバル  
FR-TFKOV-BK  
¥16,500(税抜上代価格)

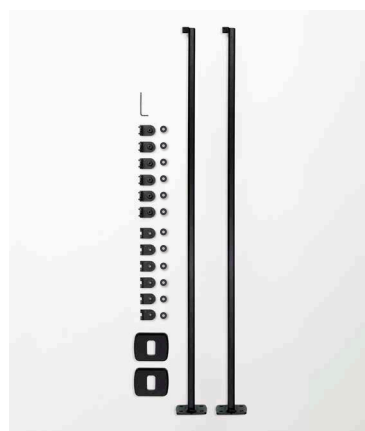
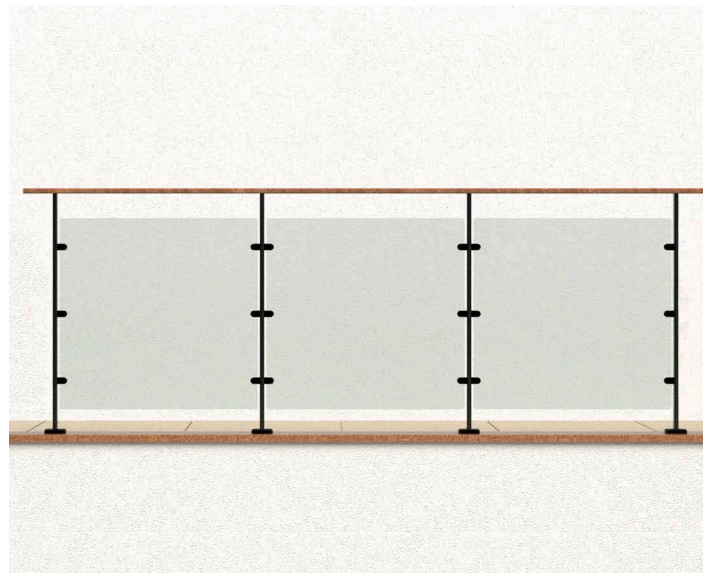


子柱 クランク  
FR-TFKCR-BK  
¥12,500(税抜上代価格)

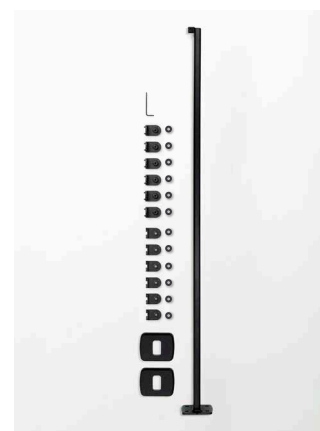


子柱 ストレート  
FR-TFKST-BK  
¥11,500(税抜上代価格)

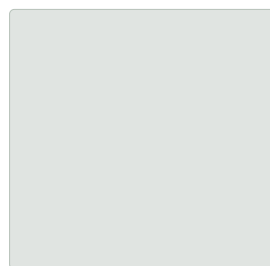
## パネルタイプ吹抜用



親柱 スタート・エンド  
FR-PFOSE-BK  
¥58,000(税抜上代価格)



親柱 中間  
FR-PFOMD-BK  
¥45,000(税抜上代価格)



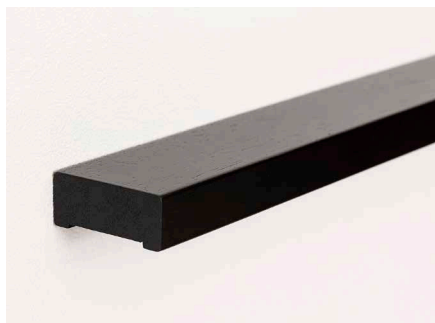
アクリルパネル 吹抜用  
8mm クリア  
FR-PFP-CL  
¥115,000(税抜上代価格)



アクリルパネル 吹抜用  
8mm マット  
FR-PFP-MA  
¥115,000(税抜上代価格)

## FR手すり(共通)

※長尺物のため運賃が別途かかります。



### ブラック

L2000 FR-RWR2000-BK  
¥26,000(税抜上代価格)  
L3950 FR-RWR3950-BK  
¥45,000(税抜上代価格)  
L4500 FR-RWR4500-BK  
¥60,000(税抜上代価格)



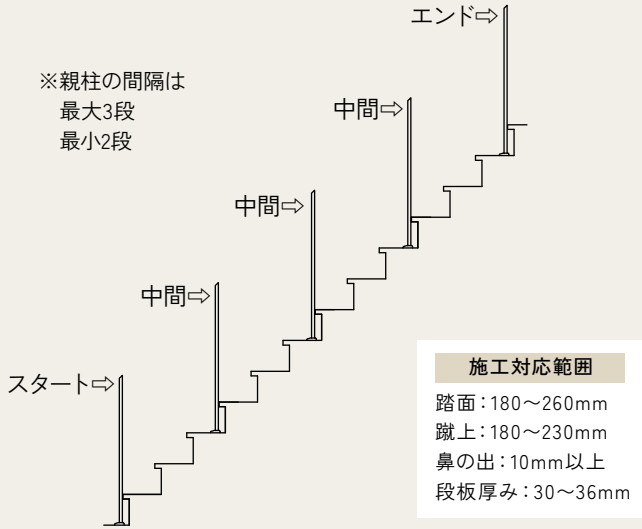
### クリア

L2000 FR-RWR2000-CL  
¥26,000(税抜上代価格)  
L3950 FR-RWR3950-CL  
¥45,000(税抜上代価格)  
L4500 FR-RWR4500-CL  
¥60,000(税抜上代価格)

# 縦柵タイプ注文方法

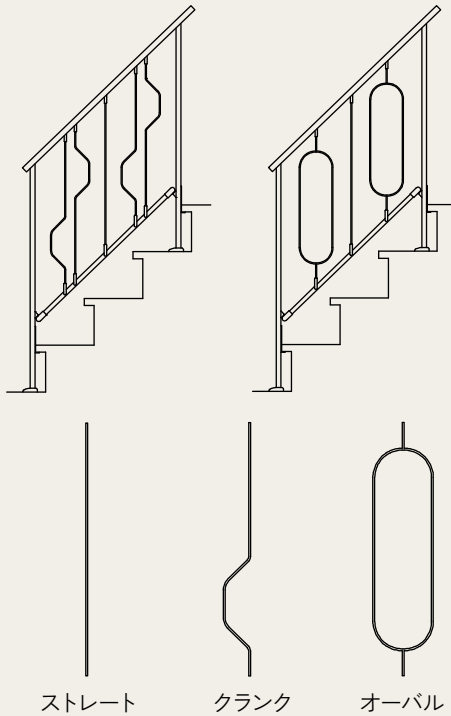
## 階段用

### ①階段に対する親柱の割り付けを決める



### ②子柱のデザインを決める

※子柱のサイズは子柱商品ページを参照



### ③親柱の本数を算出する

スタート・エンド    1セット  
中間                    ○セット

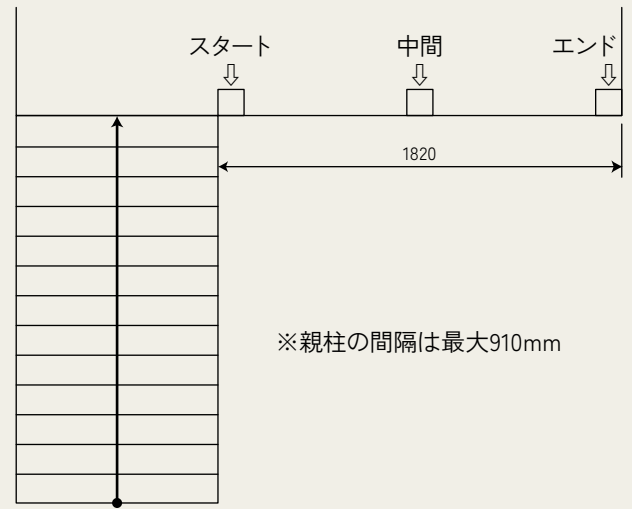
### ④子柱の本数を算出する

ストレート    ○本  
クランク      ○本  
オーバル      ○本

### ⑤それぞれの必要本数をカートに入れ注文する

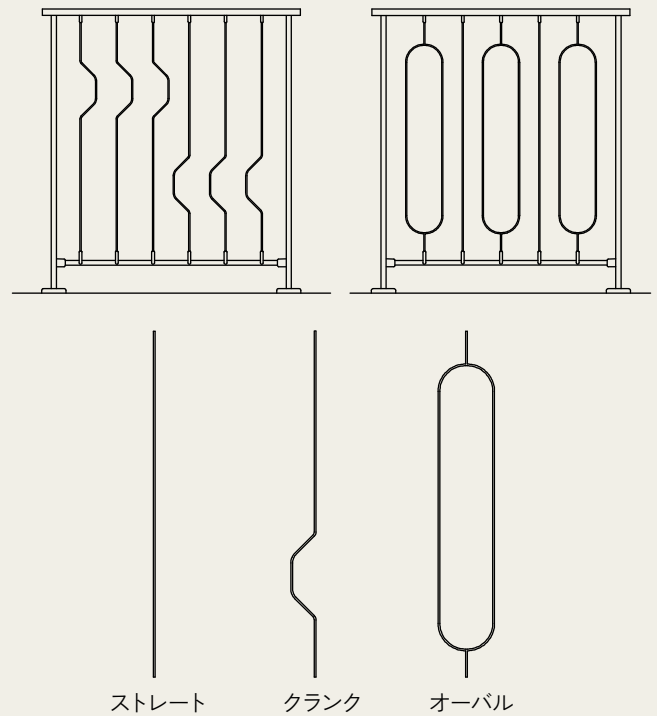
## 吹抜用

### ①設置する長さに対する親柱の割り付けを決める



### ②子柱のデザインを決める

※子柱のサイズは子柱商品ページを参照



### ③親柱の本数を算出する

スタート・エンド    1セット  
中間                    ○セット

### ④子柱の本数を算出する

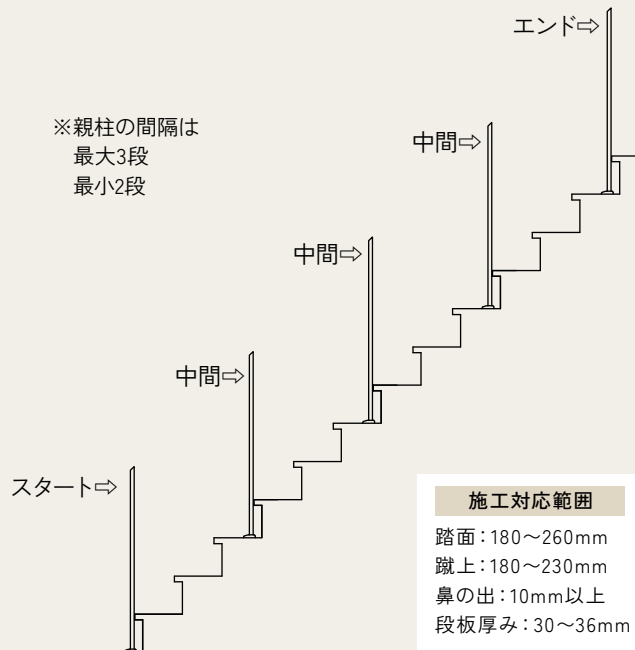
ストレート    ○本  
クランク      ○本  
オーバル      ○本

### ⑤それぞれの必要本数をカートに入れ注文する

# パネルタイプ注文方法

## 階段用

### ①階段に対する親柱の割り付けを決める



### ②親柱の本数を算出する

スタート・エンド    1セット  
中間                    ○セット

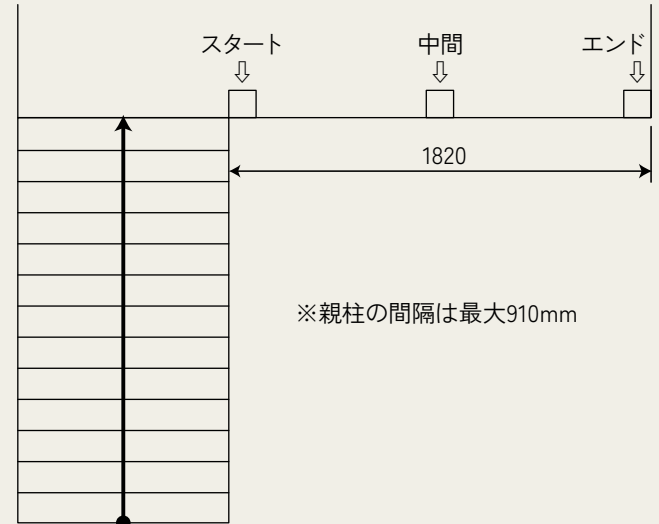
### ③カタログの亚克力パネル用サイズオーダーシート に必要事項を記入

### ④カートに入れて注文する

### ⑤オーダーシートをメールで送付する

## 吹抜用

### ①設置する長さに対する親柱の割り付けを決める



### ②親柱の本数を算出する

スタート・エンド    1セット  
中間                    ○セット

### ③カタログの亚克力パネル用サイズオーダーシート に必要事項を記入

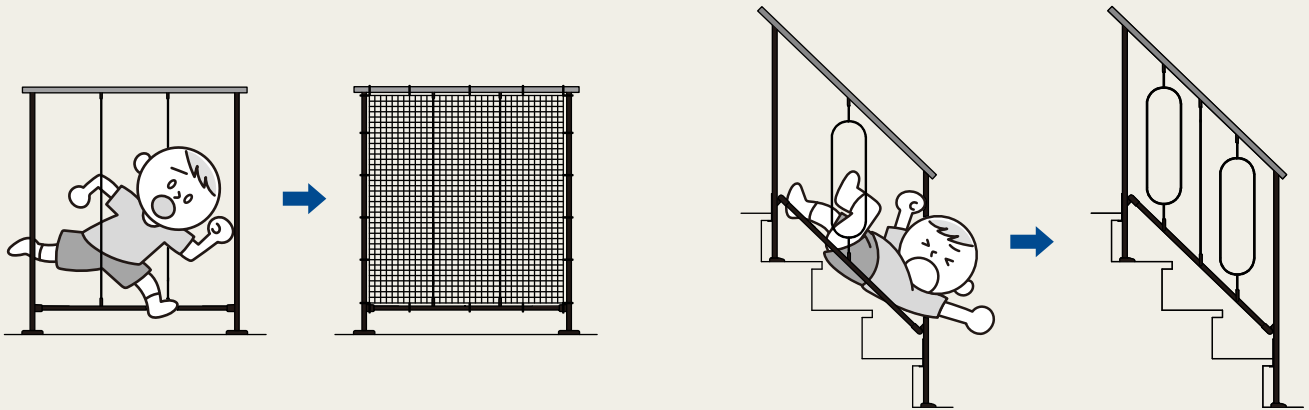
### ④カートに入れて注文する

### ⑤オーダーシートをメールで送付する

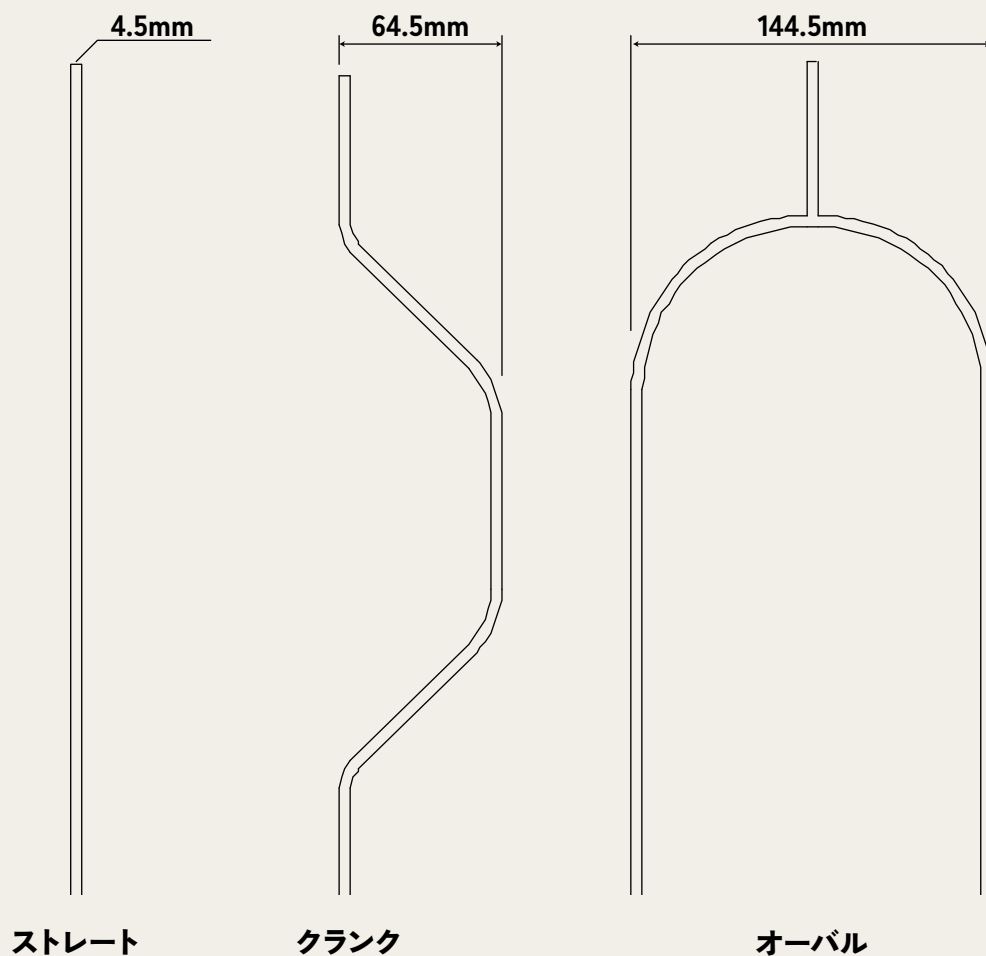
## 注意事項

極端に子柱の配置を少なくした場合は転落事故につながる可能性があります。

特にお子様のいるご家庭でご使用される場合はすり抜けられない間隔で子柱を設置するか、ネットなどで安全対策を講じてください。



## 子柱のサイズ

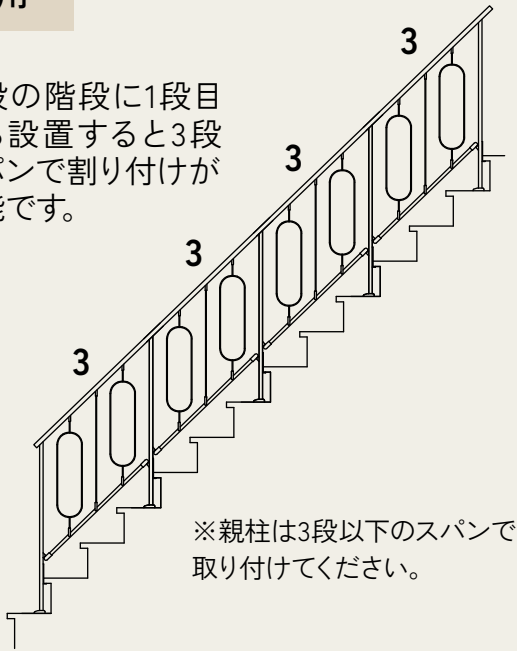


※階段用・吹抜用共に子柱の幅は共通です。

# 縦棧タイプ割り付けについて

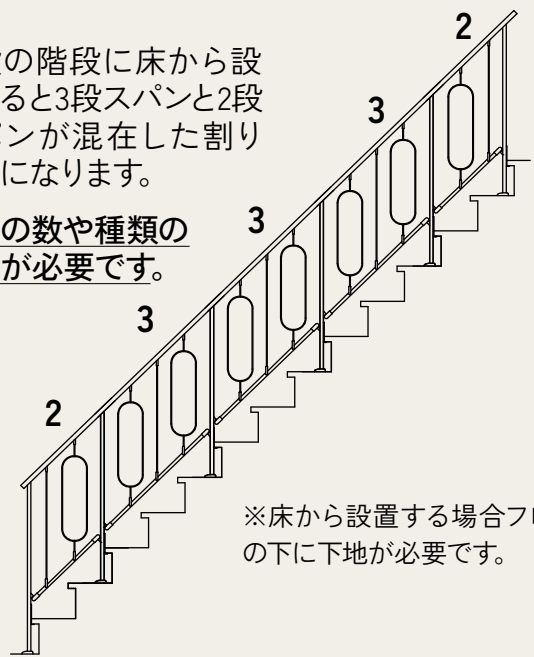
## 階段用

14段の階段に1段目から設置すると3段スパンで割り付けが可能です。



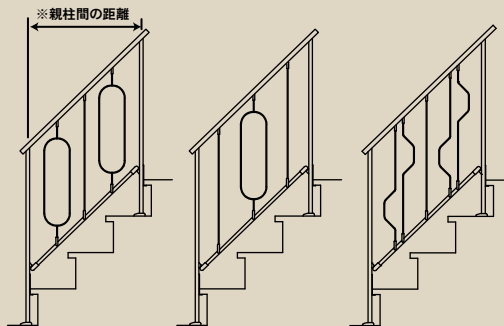
14段の階段に床から設置すると3段スパンと2段スパンが混在した割り付けになります。

子柱の数や種類の調整が必要です。

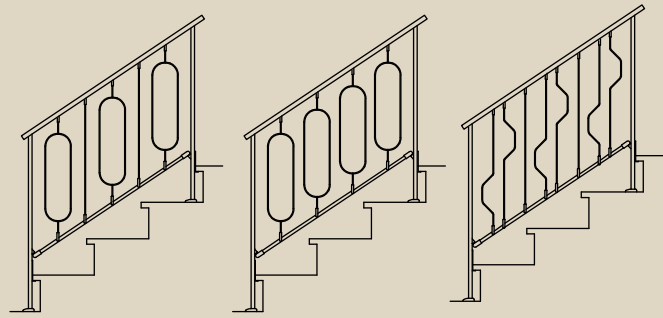


階段3段の場合、踏板の奥行き寸法によって親柱間の距離は540~780mmになります。

### 540mm子柱配置例



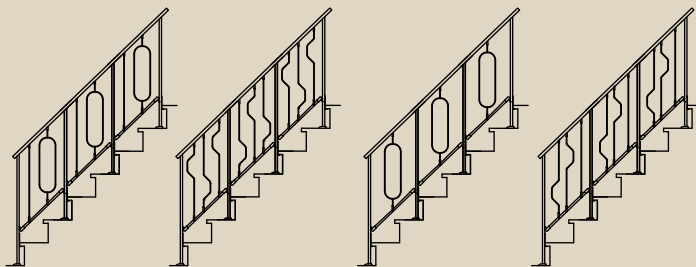
### 780mm子柱配置例



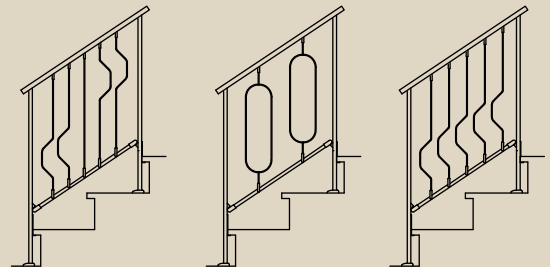
階段2段の場合、踏板の奥行き寸法によって親柱間の距離は360~520mmになります。

### 360mm子柱配置例

※1スパンの間隔が狭く自由度が低い場合でも手すり全体で考えるとイメージがしやすくなります。



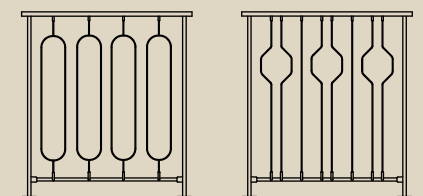
### 520mm子柱配置例



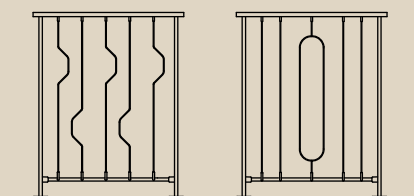
## 吹抜用

吹き抜け用の親柱の間隔は最大910mmです。階段用と同様に親柱間のスパンに合わせて子柱の種類、数を調整してください。

### 910mm子柱配置例



### 800mm子柱配置例



※施工する前に必ず本施工説明書をお読みし 記載されている注意事項、および **!** **注** マークの内容と手順を守り 正しく作業してください。

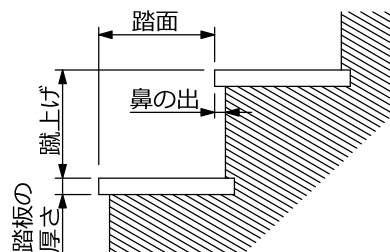
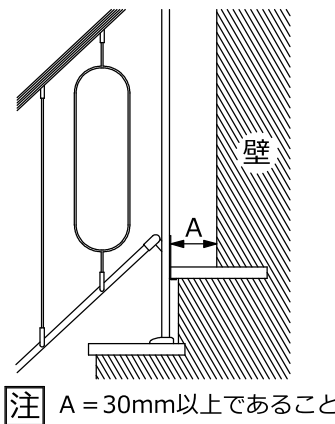
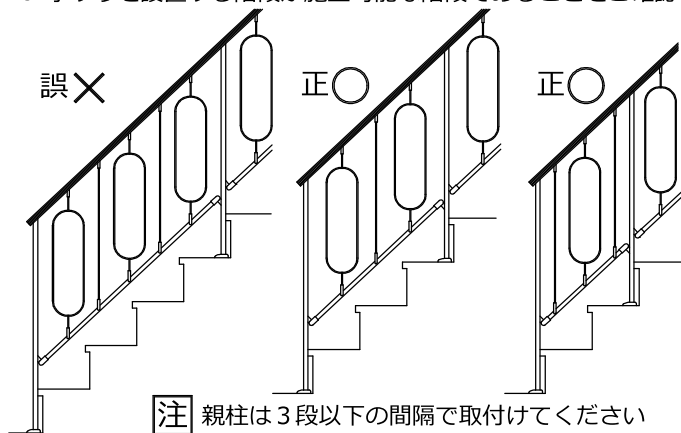
<b>!</b>	この表示のある内容は必ず守ってください。守らなかった場合、重大な事故が発生したり、人命に関わる危険性があります。
<b>注</b>	この表示のある内容は必ず守ってください。守らなかった場合、施工が出来なかったり、損害を被る可能性があります。

### ■ 注意事項

- 手すりを設置する階段が施工可能な階段であることをご確認ください。(右表・下図を参照のこと)

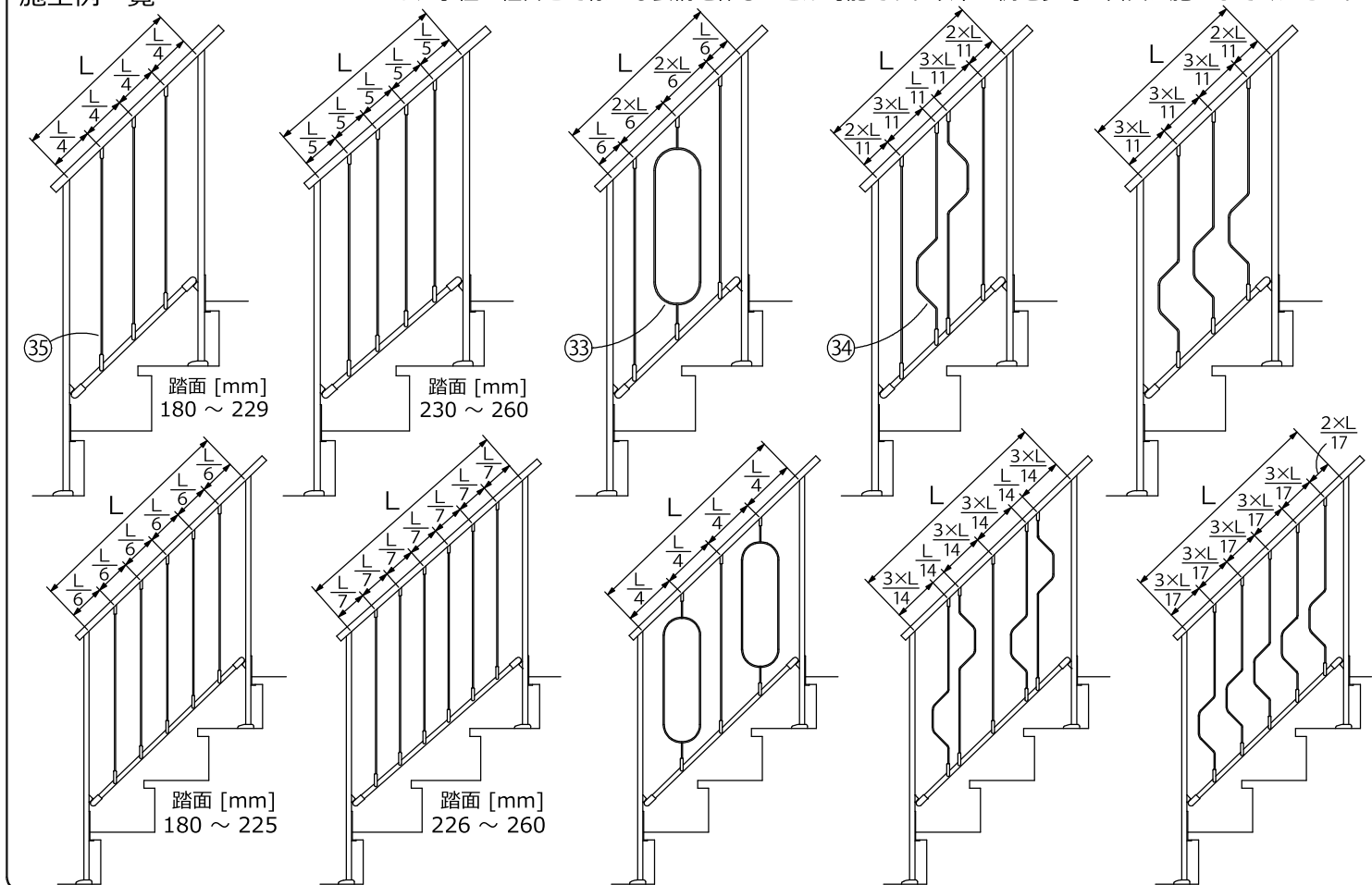
**注** 設置に適用する階段の条件

踏面 [mm]	180 ~ 260
蹴上げ [mm]	180 ~ 230
鼻の出 [mm]	10 以上
踏板の厚さ [mm]	30 ~ 36



- 階段の有効幅は750mm以上を確保してください。  
(有効幅について) 階段部手すりの内側から見切り材表面(側板・幅木)までの距離、あるいは両側に手すりを設置する場合は手すりの内々寸法とします。
- 室内階段の直線部以外には設置しないでください。
- 開梱時に必要な構成部品が不具合のない状態で数量がすべて揃っていることをご確認ください。
- 施工が完了するまで構成部品、本施工説明書を紛失しないよう保管してください。
- 保管に際してはキズ・汚れが付かず、水濡れしないよう、また高温となる場所に置かないようご注意ください。
- 部品組立やネジ固定の際は製品にキズを付けたり破損させないようにご注意ください。  
親柱の下部をネジ固定する際は工具が当たってキズつかないように親柱表面を保護シート等で覆って養生してください。
- 施工完了後、全部品がゆるみなくしっかりと固定されているかをご確認ください。

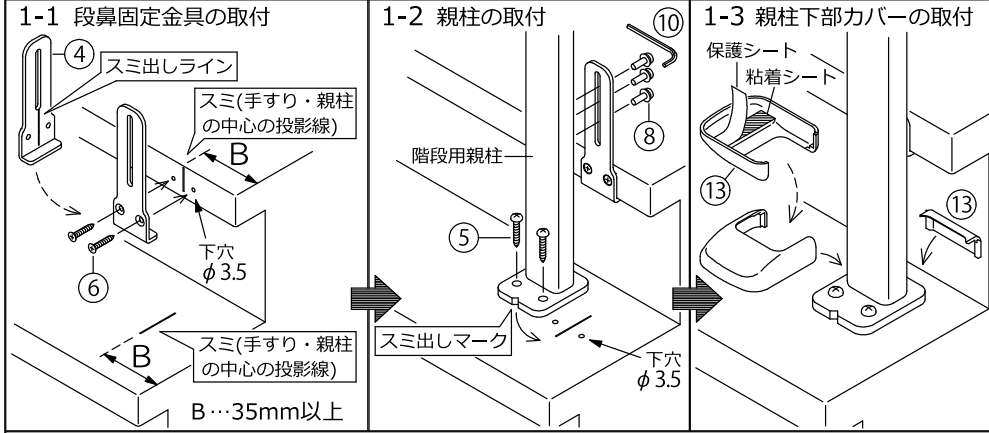
**施工例一覧** FLEX RAIL は、子柱の組合せで様々な表情を作ることが可能です。以下の例を参考に自由に施工してください。



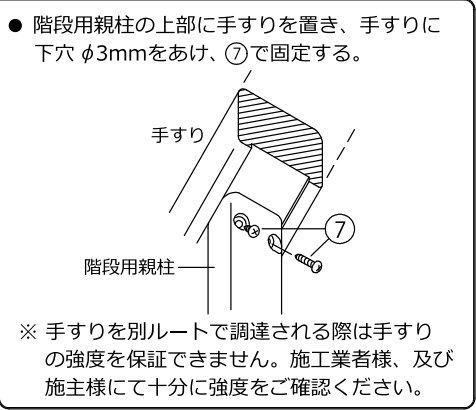


# ■ 施工手順

## 1 親柱の取付

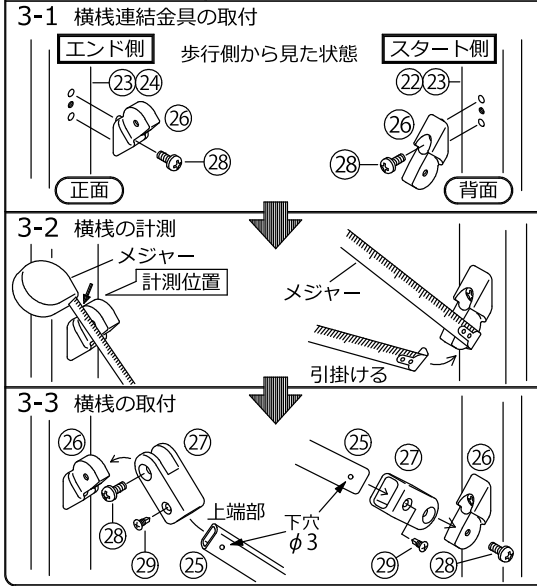


## 2 手すりの取付



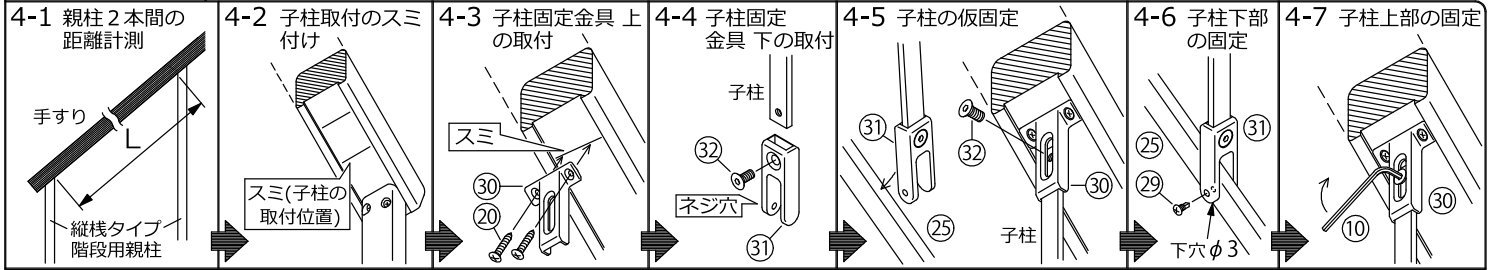
- 1-1 ● 踏板と鼻の出に手すり・親柱の中心の投影線に合わせてスミ付けする。 ⚠ 踏板的端面からスミまでの距離Bは35mm以上としてください。  
 ● 段鼻固定金具のスミ出しラインをスミに合わせる。 ⚠ ④を段鼻に正しく取付けてください。  
 ● 段鼻に下穴  $\phi 3.5\text{mm}$  をあける。  
 ● ⑥2本で固定する。
- 1-2 ● 階段用親柱のスミ出しマークにスミを合わせながら垂直に立てる。  
 ● ④に⑧3本で仮固定する。 ⚠ 蹴上げが約210mm以上で固定可能なネジ穴が2カ所となる場合は2本で固定してください。  
 ● 踏板に下穴  $\phi 3.5\text{mm}$  をあける。  
 ● ⑤2本で階段用親柱の底部を固定する。 ⚠ 階段用親柱は水平器などを用いて踏板に対して垂直に直立させ、傾かないよう取付けてください。  
 ● ⑧を本締めする。
- 1-3 ● ⑬の保護シートをはがす。  
 ● 親柱の正面と背面からはめ込み粘着シートが⑤の頭部に貼り付くように固定する。

## 3 横棧の取付



- 3-1 ● ⑳を階段用親柱に㉘で固定する。  
 注 ㉘の取付方向に注意し左図のように取付けてください。
- 3-2 ● ㉘にメジャーを引掛け、距離を計測する。  
 ● ㉙を取付長さで切断する。  
 取付長さ = 計測寸法 - 50mm
- 注 切断部が斜めになったりバリ・カエリが出ないように仕上げてください。
- 3-3 ● スタート側の階段用親柱に取付けられた㉘に、㉗を㉘で仮固定する。  
 ● ㉗に㉙を差し込む。 注 ㉗の取付方向に注意し左図のように取付けてください。  
 ● ㉙の上端部に㉗をはめ込む。  
 ● エンド側の階段用親柱に取付けられた㉘に、㉗をはめ込む。  
 ● ㉗を㉘で固定する。  
 ● スタート側の階段用親柱で㉗を仮固定している㉘を本締めする。  
 ● ㉙の両端部に㉚用の下穴  $\phi 3\text{mm}$  をあける。  
 ● ㉙の両端部を、各々㉗に㉚で固定する。

## 4 子柱の取付



- 4-1 ● 親柱2本間の内々寸法(L)を計測する。
- 4-2 ● 計測値Lから計算して子柱の取付位置を決め、手すりの裏面にスミ付けする。【子柱の位置決め・施工例については施工例一覧をご参照ください】
- 4-3 ● ⑳をスミに合わせながら㉒2本で固定する。
- 4-4 ● 子柱下部に㉑をはめ㉒で固定する。
- 4-5 ● ㉑を㉓にはめる。 注 ㉑はネジ穴を歩行側に向けて取付けてください。  
 ● 子柱上部を㉓にはめ込み、㉒で仮固定する。
- 4-6 ● ㉓に下穴  $\phi 3\text{mm}$  をあけ、㉑を㉒で固定する。  
 ⚠ 子柱は水平器などを用いて垂直にしなが上下調整して取付けてください。【右図参照】
- 4-7 ● ㉒を本締めし子柱上部と㉓を固定する。
- 注 ⑳は㉓の中心付近にネジ位置を合わせる。 正 ○  
 金具下端が中心より上方に外れないこと。 誤 ×  
 金具下端が横棧から外側に出ないこと。 誤 ×

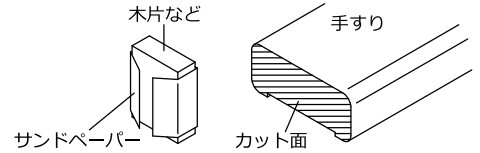
## 手すりカット面の処理

※カット直後(組付け前)に処理することをおすすめします。

### ① カット面の素地調整

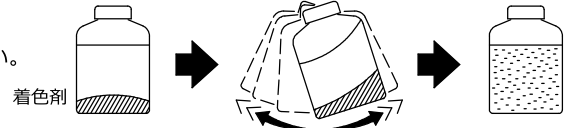
サンドペーパーでカット面を研磨し、荒れた木質断面が滑らかになるよう整えてください。

- 粗めのサンドペーパーでカット面を研磨して形状を整えます。
- 細かめのサンドペーパーで研磨して表面を滑らかにします。(推奨番手…#280以上)  
※サンドペーパーを木片などに巻いて研磨すると仕上がりが良くなります。



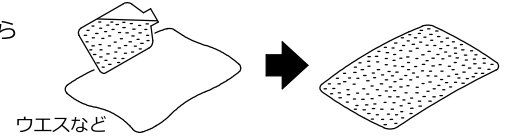
### ② 着色剤の攪拌

塗布前に着色剤の容器を攪拌し、沈殿等が無く均一に混ざっていることをご確認ください。



### ③ 着色剤の塗布

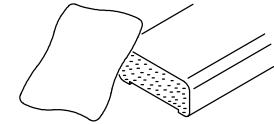
カット面全体をムラなく均一に塗布するため、ウエスなどを使用し着色剤をしみ込ませてから全面を速やかに塗布してください。



### ④ 塗布後の拭き取り

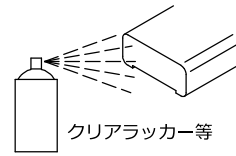
汚れの無いウエスなどを用意し、塗布された面に残る余分な着色剤を素早く拭き取ってください。

拭き取り後に色ムラが発生してしまった場合は、シンナー等で塗布面の着色剤を拭き取り、改めて①→②→③→④の作業を行ってください。



### ⑤ 仕上げ

着色面の上にクリアラッカー等を塗布すると、よりきれいに仕上がります。



## お施主様へ

※施工業者様へ、施工後に必ずお施主様にお渡しください。

### 使用上のご注意

必ずお守りいただかなければいけない内容です。お守りいただけない場合、重大な事故が発生したり人命に関わる危険性があります。



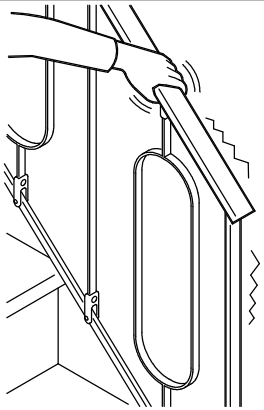
警告

- すべての部品がゆるみやガタツキが無く、しっかりと固定されているかご確認ください。
- 幼児、高齢者が同居されるご家庭は施主様の責任にてネットを張るなどして転落防止の十分な措置を講じてください。

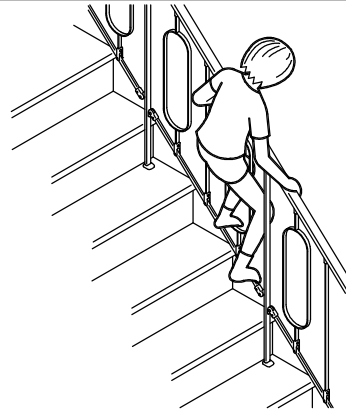


危険

- 手すり および製品によじ登ったり、ぶつかったり、蹴ったり、ぶら下がったり、重い荷物を掛けたりしないでください。
- 手すりや柱、棧などのすき間から、身体や物を外側に向けて出さないでください。
- 手すり および製品を故意にゆすったり、過剰な力を与えないでください。
- ネジを緩めたり、部品を取り外して分解したり、改造を行わないでください。



ガタガタする



製品の上によじ登る

### お手入れの仕方

お手入れすることで品質を保ち、長く使用していただける大切な内容ですのでお守りください。

製品の汚れを取り除く際は中性洗剤を水で薄め、やわらかい布または軟質スポンジに付けて拭き、その後 乾いたやわらかい布などで拭き取ってください。

**注** シンナーなどの溶剤および各種薬品、酸性・アルカリ性の洗剤は表面が変色したり、劣化しますので使用しないでください。

**注** 硬めのブラシ、たわし、メラミンスポンジ、研磨剤入りの洗剤等は表面が傷つくことがありますので使用しないでください。



キッチン用  
中性洗剤



中性以外  
の洗剤



シンナーなど



ウエス



軟質スポンジ



ブラシ



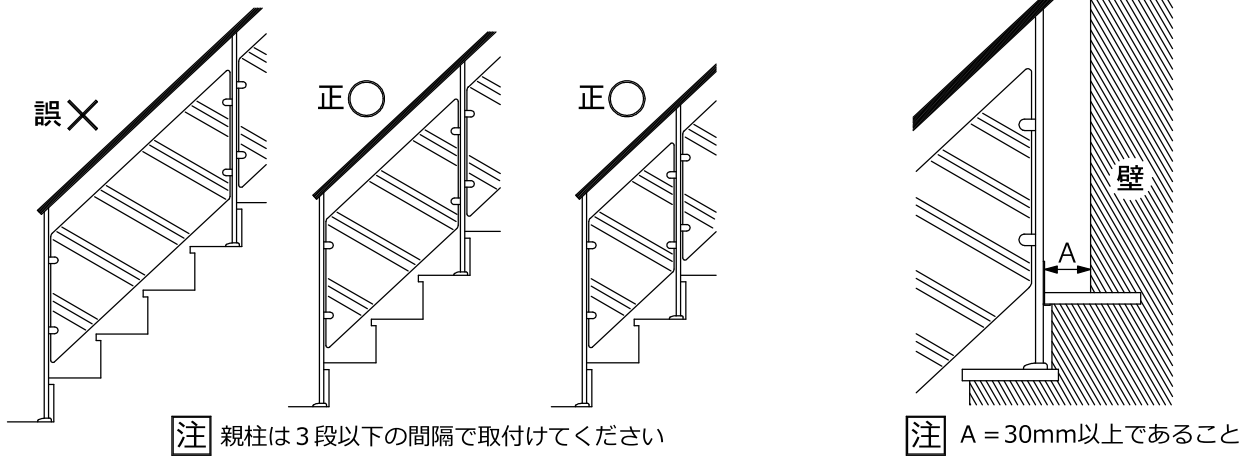
たわし

※施工する前に必ず本施工説明書をお読みし 記載されている注意事項、および ⚠️ 注マークの内容と手順を守り 正しく作業してください。

⚠️	この表示のある内容は必ず守ってください。守らなかった場合、重大な事故が発生したり、人命に関わる危険性があります。
注	この表示のある内容は必ず守ってください。守らなかった場合、施工が出来なかったり、損害を被る可能性があります。

### ■ 注意事項

- 手すりを設置する階段が施工可能な階段であることをご確認ください。(下表・下図を参照のこと)

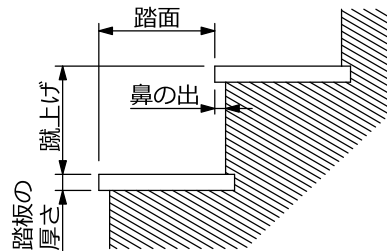


注 親柱は3段以下の間隔で取付けてください

注 A = 30mm以上であること

注 設置に適用する階段の条件

踏面 [mm]	180 ~ 260
蹴上げ [mm]	180 ~ 230
鼻の出 [mm]	10 以上
踏板の厚さ [mm]	30 ~ 36



- 階段の有効幅は750mm以上を確保してください。  
〈有効幅について〉 階段部手すりの内側から見切り材表面(側板・幅木)までの距離、あるいは両側に手すりを設置する場合は手すりの内々寸法とします。
- 室内階段の直線部以外には設置しないでください。
- 開梱時に必要な構成部品が不具合のない状態で数量がすべて揃っていることをご確認ください。
- 施工が完了するまで構成部品、本施工説明書を紛失しないよう保管してください。
- 保管に際してはキズ・汚れが付かず、水濡れしないよう、また高温となる場所に置かないようご注意ください。
- 部品組立やネジ固定の際は製品にキズを付けたり破損させないようにご注意ください。  
親柱の下部をネジ固定する際は工具が当たってキズつかないように親柱表面を保護シート等で覆って養生してください。
- 施工完了後、全部品がゆるみなくしっかりと固定されているかをご確認ください。

## ■構成部品一覧

※梱包ラベルの表示が以下のいずれかに該当することをご確認し、開梱後に部品の確認を行ってください。（数量は1梱包分の部品数です）

パネルタイプ 階段用親柱 スタート・エンド  
 ≪FR-PKOSE-□≫ □内は色番表記

① パネルタイプ 階段用親柱 スタート 1本 正面 背面 裏面に表示 PK S	② パネルタイプ 階段用親柱 エンド 1本 正面 背面 裏面に表示 P K E	④ 段鼻固定金具 2個
		⑤ Aナベ+ T P 5×30 5本
		⑥ A皿+ T P 5×40 5本
		⑦ Aナベ+ T P 4×20 5本
		⑧ ボタンボルト(座金組込み)M5×15 6本
		⑨ 極低頭ボルト(六角穴) M5×12 8本
		⑩ L型六角レンチ 1本
		⑪ パネルタイプ パネル固定金具 4セット
		⑫ パネルタイプ P O Mワッシャー 8個
		⑬ 階段用 親柱下部カバー 2個

※ 各種 T P は予備あり

パネルタイプ 階段用親柱 中間  
 ≪FR-PKOMD-□≫ □内は色番表記

③ パネルタイプ 階段用親柱 中間 1本 正面 背面 裏面に表示 P K M	④ 段鼻固定金具 1個
	⑤ Aナベ+ T P 5×30 3本
	⑥ A皿+ T P 5×40 3本
	⑦ Aナベ+ T P 4×20 3本
	⑧ ボタンボルト(座金組込み)M5×15 3本
	⑨ 極低頭ボルト(六角穴) M5×12 8本
	⑪ パネルタイプ パネル固定金具 4セット
	⑫ パネルタイプ P O Mワッシャー 8個
	⑬ 階段用 親柱下部カバー 1個

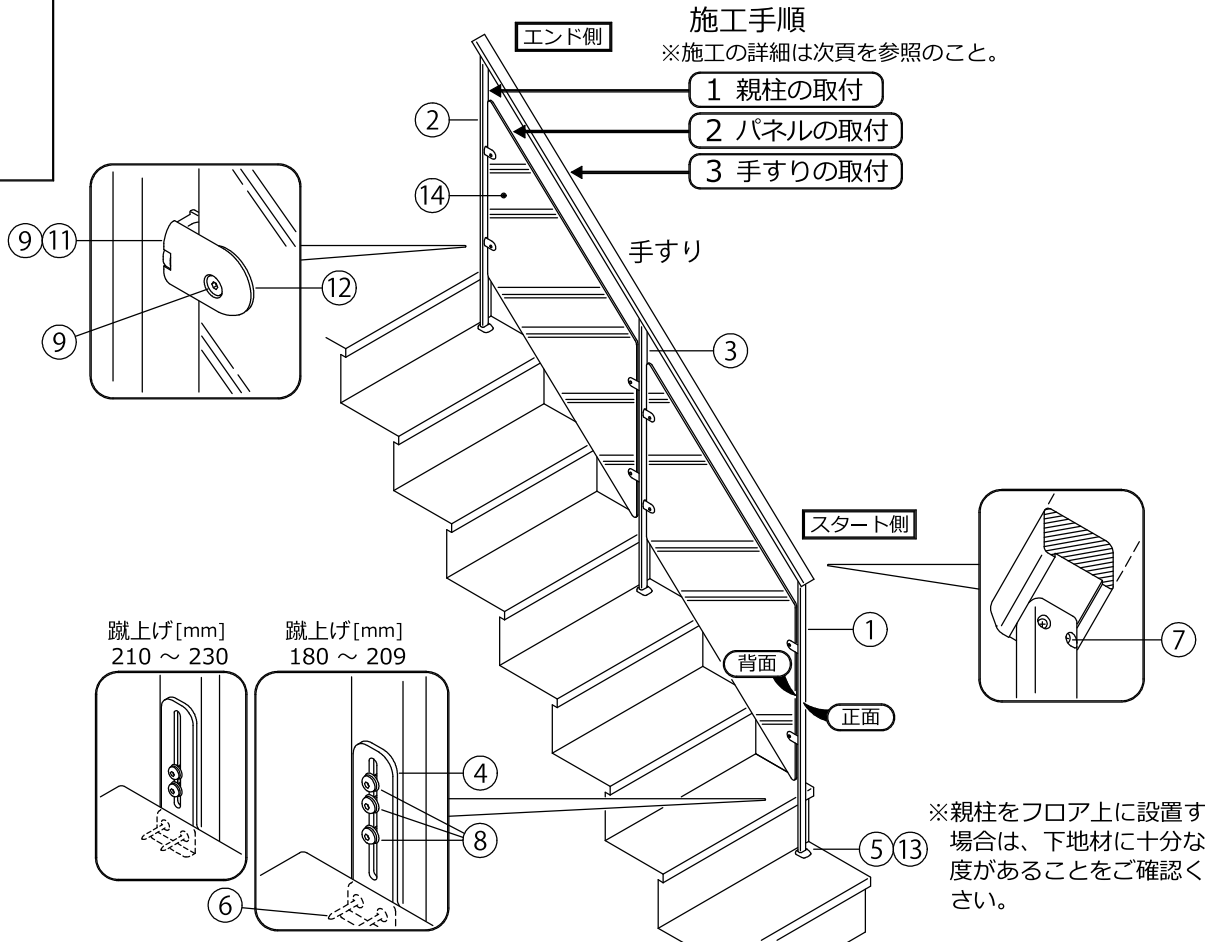
※ 各種 T P は予備あり

アクリルパネル 階段用  
 ≪FR-PKP サイズ-□≫ □内は色番表記

⑭ アクリルパネル 階段用

## ■施工全体図

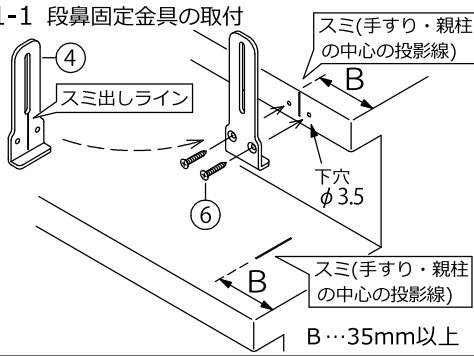
※歩行側から施工できる構造となっています。



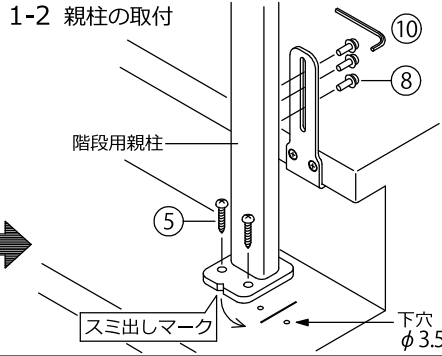
## ■ 施工手順

### 1 親柱の取付

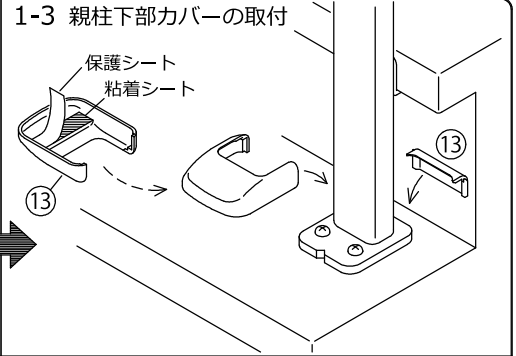
#### 1-1 段鼻固定金具の取付



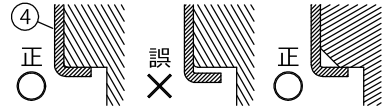
#### 1-2 親柱の取付



#### 1-3 親柱下部カバーの取付

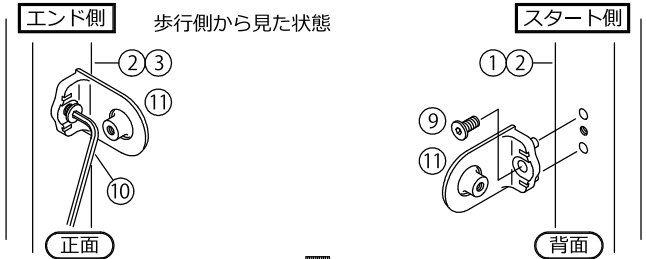


- 1-1 ● 踏板と鼻の出に、手すり・親柱の中心の投影線に合わせてスミ付けする。 ⚠ 踏板の端面からスミまでの距離Bは35mm以上としてください。  
 ● 段鼻固定金具のスミ出しラインをスミに合わせる。 ⚠ ④を段鼻に正しく取付けてください。  
 ● 段鼻に下穴 φ3.5mmをあける。  
 ● ⑥2本で固定する。
- 1-2 ● 階段用親柱のスミ出しマークに、スミにを合わせながら垂直に立てる。  
 ● ④に⑧3本で仮固定する。 ⚠ 蹴上げが約210mm以上で固定可能なネジ穴が2カ所となる場合は、2本で固定してください。  
 ● 踏板に下穴 φ3.5mmをあける。  
 ● ⑤2本で階段用親柱の底部を固定する。 ⚠ 階段用親柱は、水平器などを用いて踏板に対して垂直に直立させ、傾かないよう取付けてください。  
 ● ⑧を本締めする。
- 1-3 ● ⑬の保護シートをはがす。  
 ● 親柱の正面と背面からはめ込み 粘着シートが⑤の頭部に貼り付くように固定する。



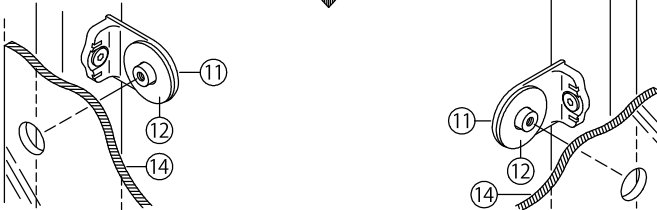
### 2 パネルの取付

#### 2-1 パネル固定金具の取付



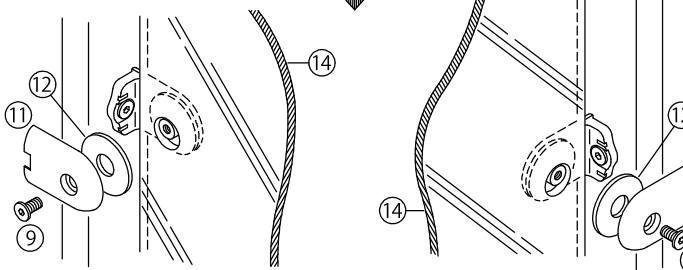
- 2-1 ● ⑪を階段用親柱に⑨で固定する。  
 注 ⑪の取付方向に注意し左図のように取付けてください。

#### 2-2 パネルのはめ込み

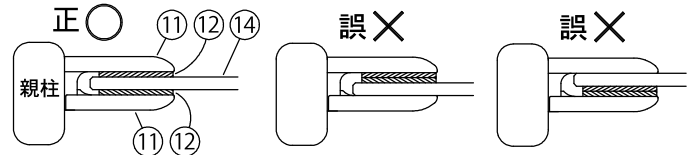


- 2-2 ● ⑫を⑪にはめ込む。  
 ● ⑭を⑫に重ねてはめ込む。  
 ⚠ 作業中は⑭が落下しないよう十分にご注意ください。

#### 2-3 パネルの固定



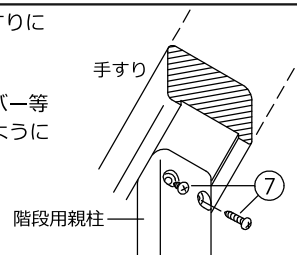
- 2-3 ● ⑫を⑪に重ね合わせる。  
 ● ⑨で⑭をはさむように固定する。  
 注 ⑫と⑭の取付位置を間違えないでください。



### 3 手すりの取付

- 階段親柱の上部に手すりを置き、手すり到下穴 φ3mmをあけ、⑦で固定する。

注 下穴あけ、ネジ固定は電動ドライバー等でアクリルパネルがキズつかないように行ってください。



※ 手すりを別ルートで調達される際は手すりの強度を保証できません。施工業者様、及び施主様にて十分に強度をご確認ください。

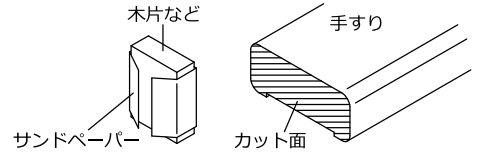
## 手すりカット面の処理

※カット直後(組付け前)に処理することをおすすめします。

### ① カット面の素地調整

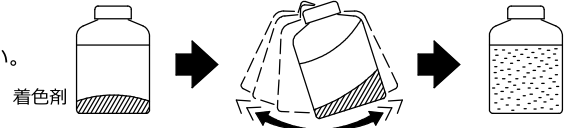
サンドペーパーでカット面を研磨し、荒れた木質断面が滑らかになるよう整えてください。

- 粗めのサンドペーパーでカット面を研磨して形状を整えます。
- 細かめのサンドペーパーで研磨して表面を滑らかにします。(推奨番手…#280以上)  
※サンドペーパーを木片などに巻いて研磨すると仕上がりが良くなります。



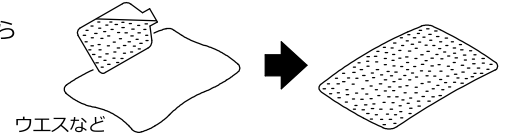
### ② 着色剤の攪拌

塗布前に着色剤の容器を攪拌し、沈殿等が無く均一に混ざっていることをご確認ください。



### ③ 着色剤の塗布

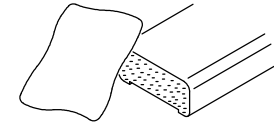
カット面全体をムラなく均一に塗布するため、ウエスなどを使用し着色剤をしみ込ませてから全面を速やかに塗布してください。



### ④ 塗布後の拭き取り

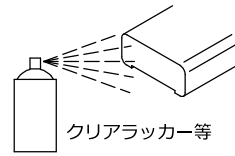
汚れの無いウエスなどを用意し、塗布された面に残る余分な着色剤を素早く拭き取ってください。

拭き取り後に色ムラが発生してしまった場合は、シンナー等で塗布面の着色剤を拭き取り、改めて①→②→③→④の作業を行ってください。



### ⑤ 仕上げ

着色面の上にクリアラッカー等を塗布すると、よりきれいに仕上がります。



## お施主様へ

※施工業者様へ、施工後に必ずお施主様にお渡しください。

### 使用上のご注意

必ずお守りいただかなければいけない内容です。お守りいただけない場合、重大な事故が発生したり、人命に関わる危険性があります。



- すべての部品がゆるみやガタツキが無く、しっかりと固定されているかご確認ください。



- 手すり および製品に、よじ登ったり、ぶつかったり、蹴ったり、ぶら下がったり、重い荷物を掛けたりしないでください。
- 手すりや柱、棧、段板のすき間から、身体や物を外側に向けて出さないでください。
- 手すり および製品を、故意にゆすったり、過剰な力を与えないでください。
- ネジを緩めたり、部品を取り外して分解したり、改造を行わないでください。



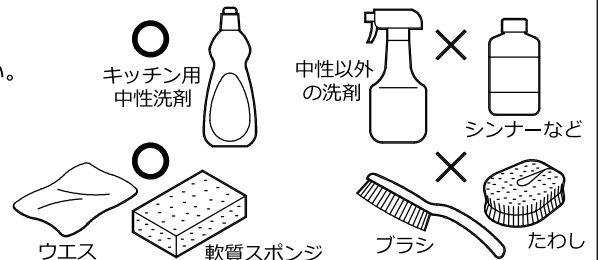
### お手入れの仕方

お手入れすることで品質を保ち、長く使用していただける大切な内容ですのでお守りください。

製品の汚れを取り除く際は中性洗剤を水で薄め、やわらかい布または軟質スポンジに付けて拭き、その後乾いたやわらかい布などで拭き取ってください。

**注** シンナーなどの溶剤および各種薬品、酸性・アルカリ性の洗剤は表面が変色したり、劣化しますので使用しないでください。

**注** 硬めのブラシ、たわし、メラミンスポンジ、研磨剤入りの洗剤等は表面が傷つくことがありますので使用しないでください。

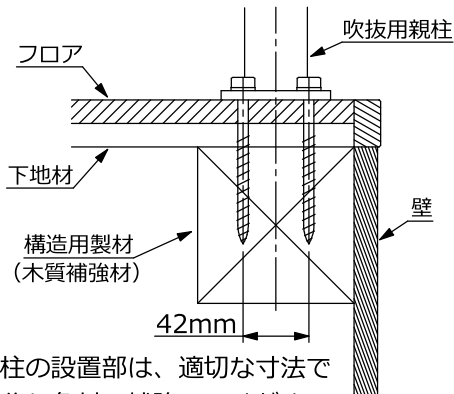


※施工する前に必ず本施工説明書をお読みし 記載されている注意事項、および **!** **注** マークの内容と手順を守り 正しく作業してください。

<b>!</b>	この表示のある内容は必ず守ってください。守らなかった場合、重大な事故が発生したり、人命に関わる危険性があります。
<b>注</b>	この表示のある内容は必ず守ってください。守らなかった場合、施工が出来なかったり、損害を被る可能性があります。

### ■ 注意事項

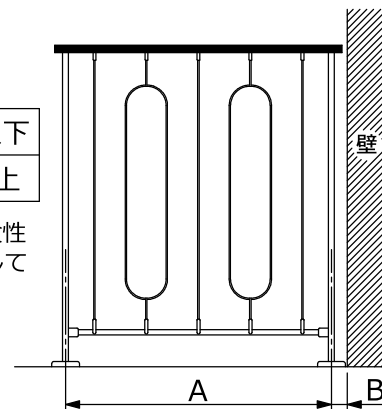
- 手すりを設置する階段が施工可能な吹抜であることをご確認ください。(下図を参照のこと)



**!** 設置に適用する吹抜の条件

親柱の設置間隔 A	910mm以下
※壁からの距離 B	50mm以上

※ Bは大きくなると転落などの危険性が高まりますので、十分に配慮してお決めください。



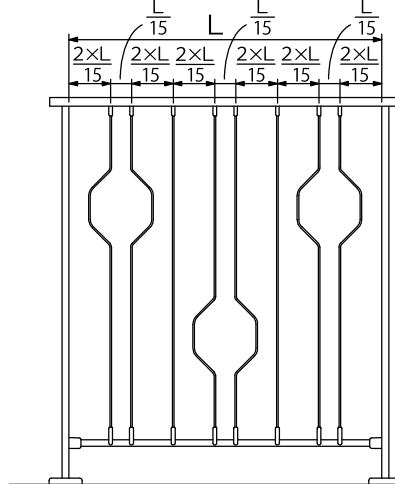
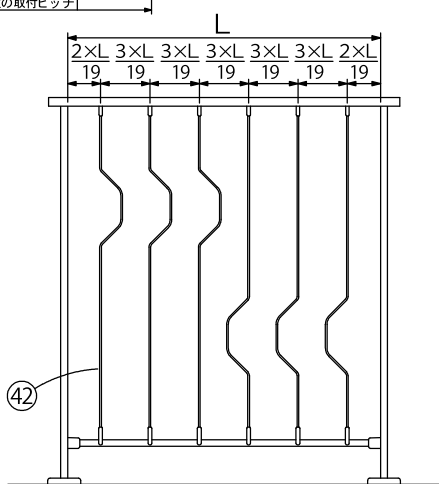
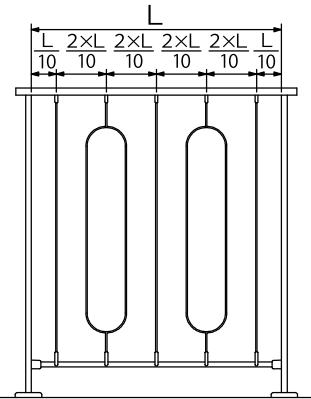
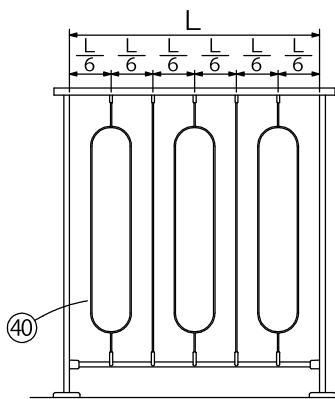
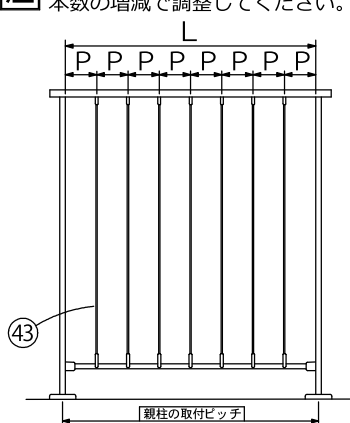
**!** 吹抜用親柱の設置部は、適切な寸法で強度が十分な角材で補強してください。

- 吹抜の有効幅は750mm以上を確保してください。  
 〈有効幅について〉 吹抜部手すりの内側から見切り材表面(造作材)までの距離、あるいは、両側に手すりを設置する場合は手すりの内々寸法とします。
- 室内の吹抜部以外には設置しないでください。階段部には設置できません。
- 開梱時に必要な構成部品が不具合のない状態で数量がすべて揃っていることをご確認ください。
- 施工が完了するまで構成部品、本施工説明書を紛失しないよう保管してください。
- 保管に際してはキズ・汚れが付かず、水濡れしないよう、また高温となる場所に置かないようご注意ください。
- 部品組立やネジ固定の際に製品にキズを付けたり破損させないようにご注意ください。  
 親柱の下部をネジ固定する際は工具が当たってキズつかないように親柱表面を保護シート等で覆って養生してください。
- 施工の完了後に、全部品が、ゆるみなくしっかりと固定されているかをご確認ください。

**施工例一覧** FLEX RAIL は、子柱の組合せで様々な表情を作ることが可能です。以下の例を参考に自由に施工してください。

**注** P < 110mm とする場合は子柱本数の増減で調整してください。

$$L = \text{親柱の取付ピッチ} - 20\text{mm}$$



## ■構成部品一覧

※梱包ラベルの表示が以下のいずれかに該当することをご確認し、開梱後に部品の確認を行ってください。（数量は1梱包分の部品数です）

縦棧タイプ 吹抜用親柱 スタート・エンド 《FR-TFOSE-□》 □内は色番表記	
<b>36</b> 縦棧タイプ 吹抜用親柱 エンド 2本 正面 背面 	<b>17</b> 吹抜用 親柱下部カバー 2個 
	<b>18</b> コーチスクリュー 8×75 9本 
	<b>19</b> バネ座金 8個 
	<b>20</b> A丸皿+ T P 3.5×20 5本 
	<b>38</b> 縦棧タイプ 吹抜用 横棧連結金具 2個 
<b>25</b> 縦棧タイプ 横棧 1本 全長 980mm 裏面に表示 TFE 	<b>39</b> 縦棧タイプ 吹抜用 横棧端部カバー 2個 
	<b>28</b> ナベ頭ネジ(バネ座金組込み)M5×12 2本 
	<b>29</b> 低頭ドリルネジ 4×13 4本 
	<b>10</b> L型六角レンチ 1本 

※ 各種 T P、低頭ドリルネジ は予備あり

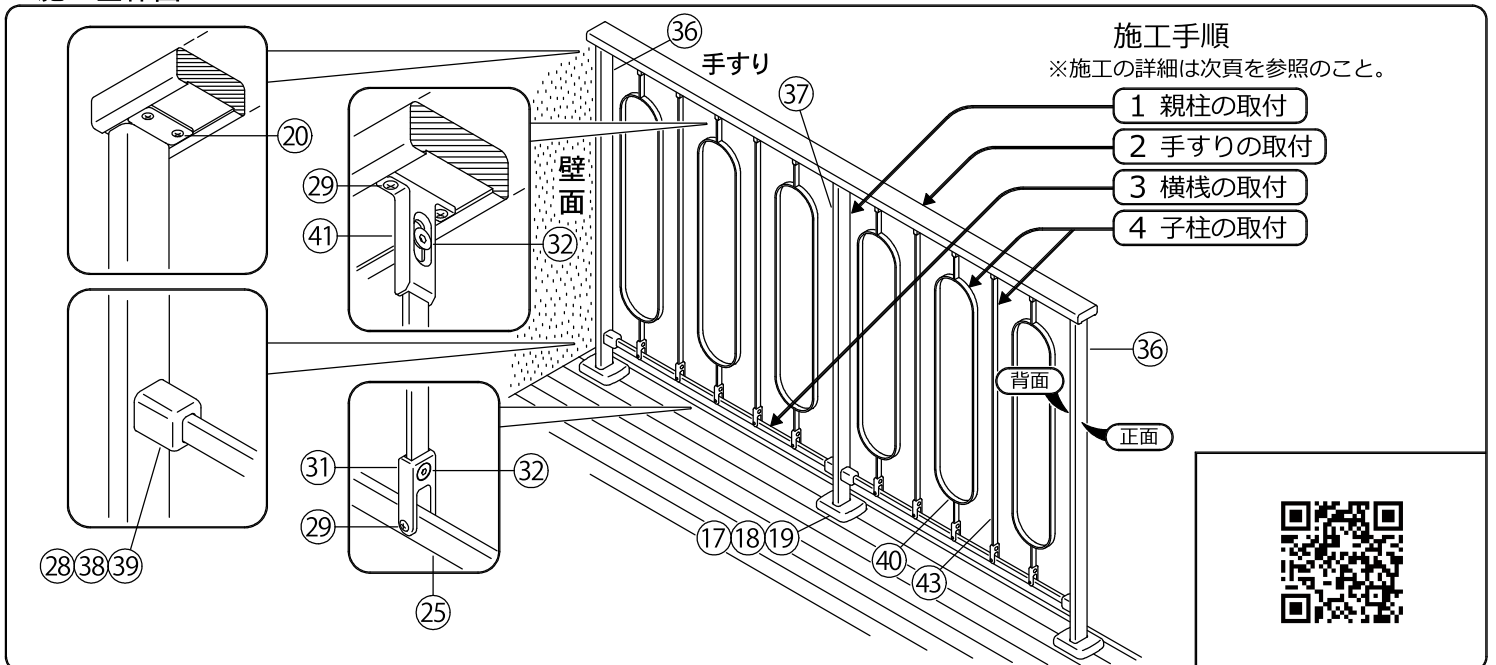
縦棧タイプ 吹抜用親柱 中間 《FR-TFOMD-□》 □内は色番表記	
<b>37</b> 縦棧タイプ 吹抜用親柱 中間 1本 正面 背面 	<b>17</b> 吹抜用 親柱下部カバー 1個 
	<b>18</b> コーチスクリュー 8×75 5本 
	<b>19</b> バネ座金 4個 
	<b>20</b> A丸皿+ T P 3.5×20 3本 
	<b>38</b> 縦棧タイプ 吹抜用 横棧連結金具 2個 裏面に表示 TFM 
<b>25</b> 縦棧タイプ 横棧 1本 全長 980mm 裏面に表示 TFM 	<b>39</b> 縦棧タイプ 吹抜用 横棧端部カバー 2個 
	<b>28</b> ナベ頭ネジ(バネ座金組込み)M5×12 2本 
	<b>29</b> 低頭ドリルネジ 4×13 4本 

※ 各種 T P、低頭ドリルネジ は予備あり

縦棧タイプ 吹抜用子柱 オーバル 《FR-TFKOV-□》 □内は色番表記	
<b>40</b> 縦棧タイプ 吹抜用子柱 オーバル 全長 918mm 	1個
<b>41</b> 縦棧タイプ 吹抜用 子柱固定金具 上 	1個
<b>31</b> 縦棧タイプ 子柱固定金具 下 	1個
<b>32</b> 六角穴付皿ボルト M5×10 	2本
<b>29</b> 低頭ドリルネジ 4×13 	2本
<b>20</b> A丸皿+ T P 3.5×20 	3本
縦棧タイプ 吹抜用子柱 クランク 《FR-TFKCR-□》 □内は色番表記	
<b>42</b> 縦棧タイプ 吹抜用子柱 クランク 全長 918mm 	1個
<b>41</b> 縦棧タイプ 吹抜用 子柱固定金具 上 	1個
<b>31</b> 縦棧タイプ 子柱固定金具 下 	1個
<b>32</b> 六角穴付皿ボルト M5×10 	2本
<b>29</b> 低頭ドリルネジ 4×13 	2本
<b>20</b> A丸皿+ T P 3.5×20 	3本
縦棧タイプ 吹抜用子柱 ストレート 《FR-TFKST-□》 □内は色番表記	
<b>43</b> 縦棧タイプ 吹抜用子柱 ストレート 全長 918mm 	1個
<b>41</b> 縦棧タイプ 吹抜用 子柱固定金具 上 	1個
<b>31</b> 縦棧タイプ 子柱固定金具 下 	1個
<b>32</b> 六角穴付皿ボルト M5×10 	2本
<b>29</b> 低頭ドリルネジ 4×13 	2本
<b>20</b> A丸皿+ T P 3.5×20 	3本

※ 各種 T P、低頭ドリルネジ は予備あり

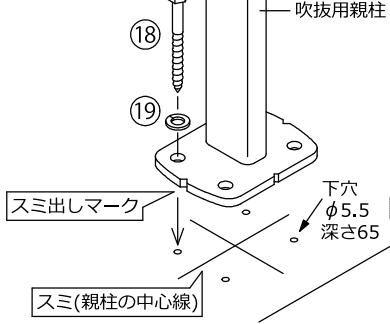
## ■施工全体図 ※通路側から施工できる構造となっています。



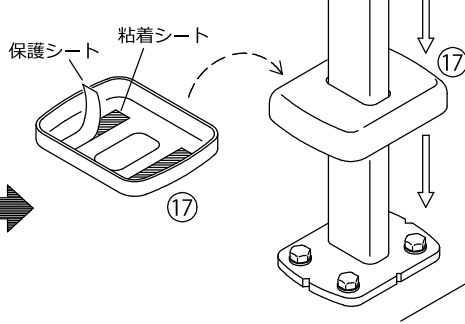
## ■ 施工手順

### 1 親柱の取付

#### 1-1 親柱の取付



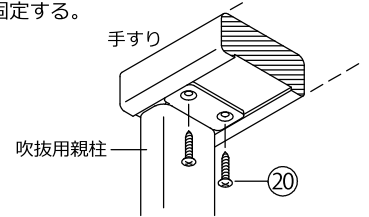
#### 1-2 親柱下部カバーの取付



- 1-1 ● フロア上に吹抜用親柱の中心線をスミ付けする。  
 ● 吹抜用親柱のスミ出しマークをスミに合わせてフロア上に置く。  
 ● フロアに下穴 φ5.5mm(固い木材の場合はφ6~6.5)深さ65mmをあける。  
**注** 下穴が浅いと⑱がネジ固定の途中で破断する場合があります。  
 ● ⑲4個と⑱4本で固定する。  
**!** 吹抜用親柱はフロアに対して垂直に直立させ、斜めに傾かないよう取付けてください。
- 1-2 ● ⑰の保護シートをはがす。  
 ● 吹抜用親柱の上部からはめ入れ、下方に移動する。  
 ● 粘着シートが⑱の頭部に貼り付くように固定する。

### 2 手すりの取付

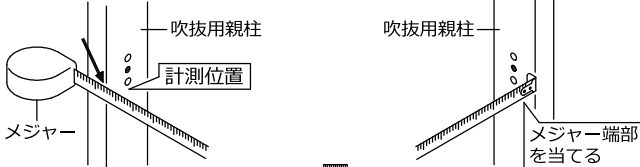
- 吹抜親柱の上部に手すりを置き、手すりに下穴 φ2.5mmをあけ、⑳で固定する。



- ※ 手すりを別ルートで調達される際は手すりの強度を保証できません。施工業者様、及び施主様にて十分に強度をご確認ください。

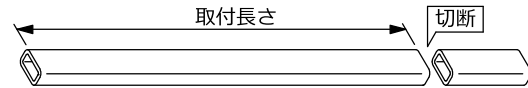
### 3 横棧の取付

#### 3-1 横棧の計測



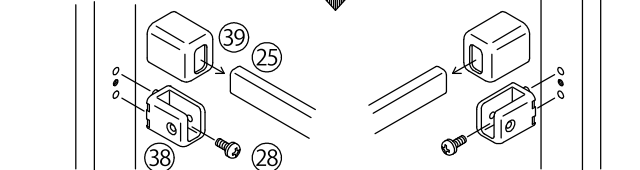
- 3-1 ● 吹抜用親柱にメジャーを当て、距離を計測する。

- ㉕を取付長さに切断する。 **取付長さ = 計測寸法 - 20mm**



- 注** 切断部が斜めになったりバリ・カエリが出ないように仕上げてください。

#### 3-2 横棧連結金具の取付

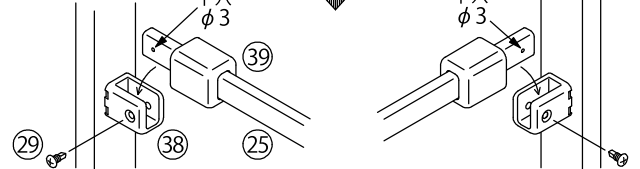


- 3-2 ● ⑳を㉔で固定する。

- 注** 金具の取付方向に注意し左図のように取付けてください。

- ㉕の両端から、各々㉙をはめ込む。

#### 3-3 横棧の取付

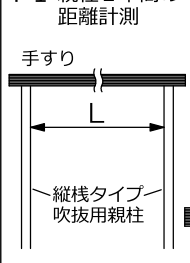


- 3-3 ● ㉕の両端を㉔にはめ込む。

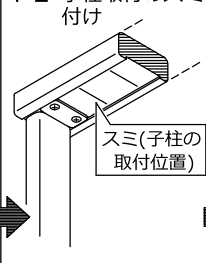
- ㉕の両端部に㉙用の下穴 φ3mmをあける。  
 ● ㉙で㉕の両端部を固定する。  
 ● ㉙をスライドして㉔にはめ込む。

### 4 子柱の取付

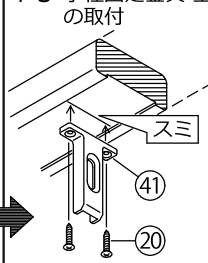
#### 4-1 親柱2本間の距離計測



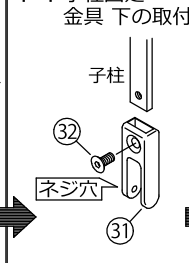
#### 4-2 子柱取付のスミ付け



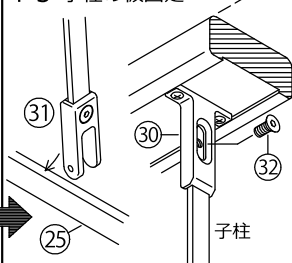
#### 4-3 子柱固定金具上の取付



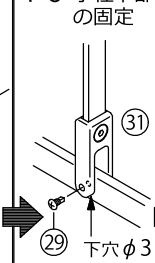
#### 4-4 子柱固定金具下の取付



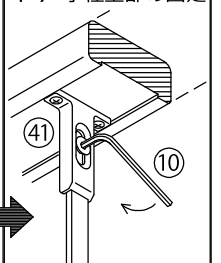
#### 4-5 子柱の仮固定



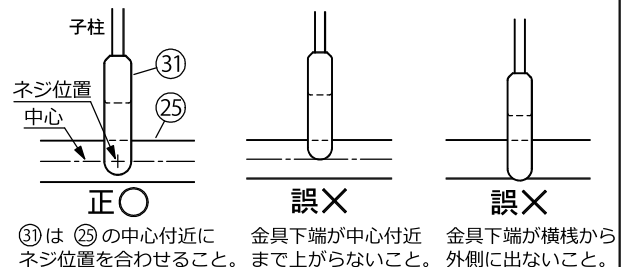
#### 4-6 子柱下部の固定



#### 4-7 子柱上部の固定



- 4-1 ● 親柱2本間の内々寸法(L)を計測する。
- 4-2 ● 計測値Lから計算して子柱の取付位置を決め、手すりの裏面にスミ付けする。【子柱の位置決め・施工例については施工例一覧をご参照ください】
- 4-3 ● ④をスミに合わせながら ㉔2本で固定する。
- 4-4 ● 子柱下部に⑳をはめ㉔で固定する。  
**注** ⑳はネジ穴を通路側に向けて取付けてください。
- 4-5 ● ⑳を㉔にはめる。  
 ● 子柱上部を④にはめ込み、㉔で仮固定する。
- 4-6 ● ㉔に下穴 φ3mmをあけ、⑳を㉔で固定する。  
**!** 子柱は水平器などを用いて垂直にしながらか上下調整して取付けてください。【右図参照】
- 4-7 ● ⑳を本締めし子柱上部と④を固定する。



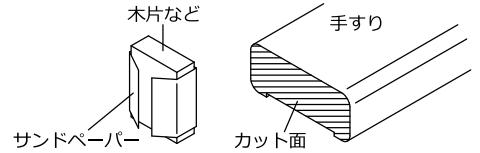
## 手すりカット面の処理

※カット直後(組付け前)に処理することをおすすめします。

### ① カット面の素地調整

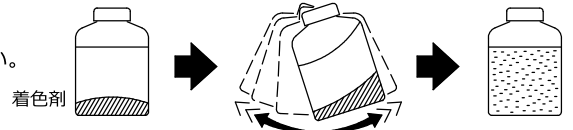
サンドペーパーでカット面を研磨し、荒れた木質断面が滑らかになるよう整えてください。

- 粗めのサンドペーパーでカット面を研磨して形状を整えます。
- 細かめのサンドペーパーで研磨して表面を滑らかにします。(推奨番手…#280以上)  
※サンドペーパーを木片などに巻いて研磨すると仕上がりが良くなります。



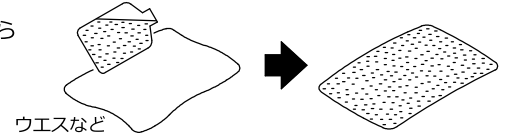
### ② 着色剤の攪拌

塗布前に着色剤の容器を攪拌し、沈殿等が無く均一に混ざっていることをご確認ください。



### ③ 着色剤の塗布

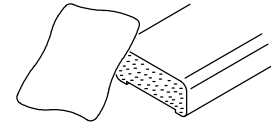
カット面全体をムラなく均一に塗布するため、ウエスなどを使用し着色剤をしみ込ませてから全面を速やかに塗布してください。



### ④ 塗布後の拭き取り

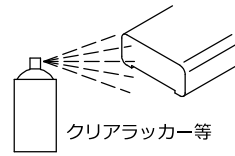
汚れの無いウエスなどを用意し、塗布された面に残る余分な着色剤を素早く拭き取ってください。

拭き取り後に色ムラが発生してしまった場合は、シンナー等で塗布面の着色剤を拭き取り、改めて①→②→③→④の作業を行ってください。



### ⑤ 仕上げ

着色面の上にクリアラッカー等を塗布すると、よりきれいに仕上がります。



## お施主様へ

※施工業者様へ、施工後に必ずお施主様にお渡しください。

### 使用上のご注意

必ずお守りいただかなければいけない内容です。お守りいただけない場合、重大な事故が発生したり、人命に関わる危険性があります。



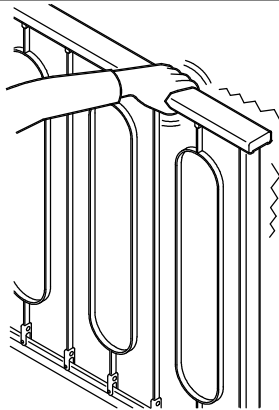
警告

- すべての部品がゆるみやガタツキが無く、しっかりと固定されているかご確認ください。
- 幼児、高齢者が同居されるご家庭は施主様の責任にてネットを張るなどして転落防止の十分な措置を講じてください。

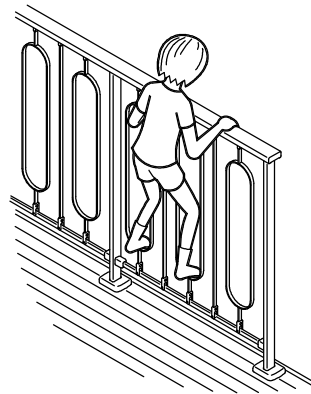


危険

- 手すり および製品によじ登ったり、ぶつかったり、蹴ったり、ぶら下がったり、重い荷物を掛けたりしないでください。
- 手すりや柱、棧などのすき間から、身体や物を外側に向けて出さないでください。
- 手すり および製品を故意にゆすったり、過剰な力を与えないでください。
- ネジを緩めたり、部品を取り外して分解したり、改造を行わないでください。



ガタガタする



製品の上によじ登る

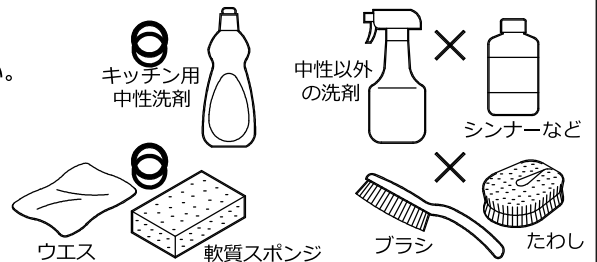
### お手入れの仕方

お手入れすることで品質を保ち、長く使用していただける大切な内容ですのでお守りください。

製品の汚れを取り除く際は中性洗剤を水で薄め、やわらかい布または軟質スポンジに付けて拭き、その後 乾いたやわらかい布などで拭き取ってください。

**注** シンナーなどの溶剤および各種薬品、酸性・アルカリ性の洗剤は表面が変色したり、劣化しますので使用しないでください。

**注** 硬めのブラシ、たわし、メラミンスポンジ、研磨剤入りの洗剤等は表面が傷つくことがありますので使用しないでください。

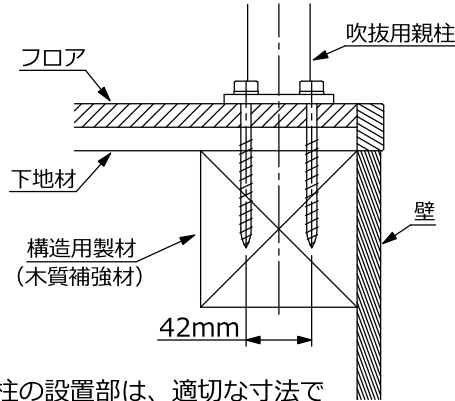


※施工する前に必ず本施工説明書をお読みし 記載されている注意事項、および **!** **注** マークの内容と手順を守り 正しく作業してください。

<b>!</b>	この表示のある内容は必ず守ってください。守らなかった場合、重大な事故が発生したり、人命に関わる危険性があります。
<b>注</b>	この表示のある内容は必ず守ってください。守らなかった場合、施工が出来なかったり、損害を被る可能性があります。

### ■注意事項

- 手すりを設置する階段が施工可能な吹抜であることをご確認ください。(下図を参照のこと)

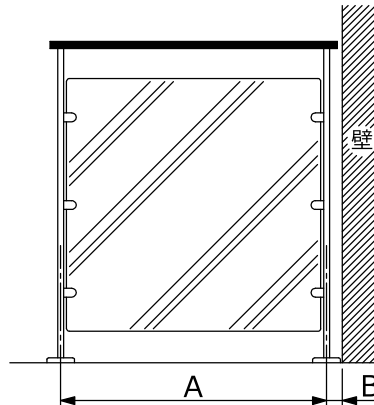


**!** 吹抜用親柱の設置部は、適切な寸法で強度が十分な角材で補強してください。

**!** 設置に適用する吹抜の条件

親柱の設置間隔 A	910mm以下
※壁からの距離 B	50mm以上

※ Bは大きくなると転落などの危険性が高まりますので、十分に配慮してお決めください。



- 階段の有効幅は750mm以上を確保してください。  
(有効幅について) 吹抜部手すりの内側から見切り材表面(造作材)までの距離、あるいは両側に手すりを設置する場合は手すりの内々寸法とします。
- 室内の吹抜部以外には設置しないでください。階段部には設置できません。
- 開梱時に必要な構成部品が不具合のない状態で数量がすべて揃っていることをご確認ください。
- 施工が完了するまで構成部品、本施工説明書を紛失しないよう保管してください。
- 保管に際してはキズ・汚れが付かず、水濡れしないよう、また高温となる場所に置かないようご注意ください。
- 部品組立やネジ固定の際は製品にキズを付けたり破損させないようにご注意ください。  
親柱の下部をネジ固定する際は工具が当たってキズつかないように親柱表面を保護シート等で覆って養生してください。
- 施工完了後、全部品がゆるみなくしっかりと固定されているかをご確認ください。

## ■構成部品一覧

※梱包ラベルの表示が以下のいずれかに該当することをご確認し、開梱後に部品の確認を行ってください。（数量は1梱包分の部品数です）

パネルタイプ 吹抜用親柱 スタート・エンド 《FR-PFOSE-□》 □内は色番表記	
15	パネルタイプ 吹抜用親柱 エンド 2本 正面 背面
17	吹抜用 親柱下部カバー 2個
18	コーチスクリュー 8×75 9本
19	バネ座金 8個
20	A丸皿+ T P 3.5×20 5本
9	極低頭ボルト(六角穴) M5×12 12本
10	L型六角レンチ 1本 裏面に表示 PFE
11	パネルタイプ パネル固定金具 6セット
12	パネルタイプ POMワッシャー 12個

※ 各種 T P は予備あり

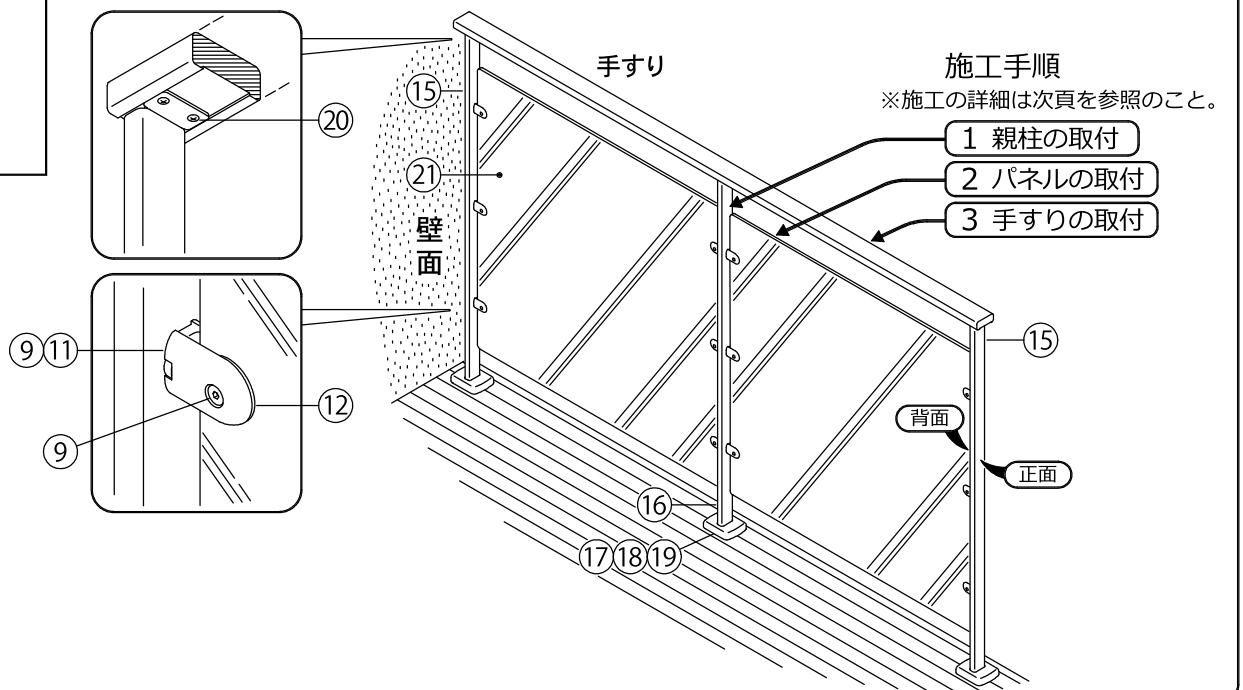
縦横タイプ 吹抜用親柱 中間 《FR-PFOMD-□》 □内は色番表記	
16	パネルタイプ 吹抜用親柱 中間 1本 正面 背面
17	吹抜用 親柱下部カバー 1個
18	コーチスクリュー 8×75 5本
19	バネ座金 4個
20	A丸皿+ T P 3.5×20 3本
9	極低頭ボルト(六角穴) M5×12 12本
11	パネルタイプ パネル固定金具 6セット
12	パネルタイプ POMワッシャー 12個

※ 各種 T P は予備あり

アクリルパネル 吹抜用 《FR-PFP サイズ-□》 □内は色番表記	
21	アクリルパネル 吹抜用

## ■施工全体図

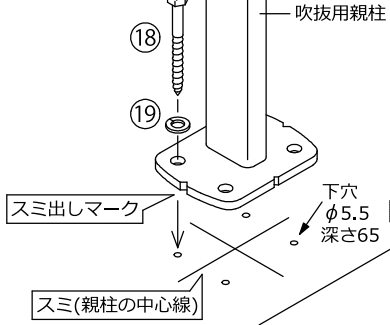
※通路側から施工できる構造となっています。



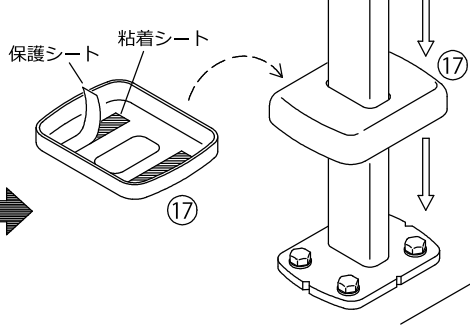
## ■ 施工手順

### 1 親柱の取付

#### 1-1 親柱の取付



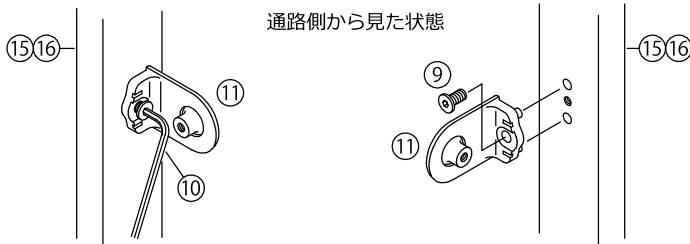
#### 1-2 親柱下部カバーの取付



- 1-1 ● フロア上に吹抜用親柱の中心線をスミ付けする。  
 ● 吹抜用親柱のスミ出しマークをスミに合わせてフロア上に置く。  
 ● フロアに下穴 φ5.5mm(固い木材の場合はφ6~6.5)深さ65mmをあける。  
**注** 下穴が浅いと⑱がネジ固定の途中で破断する場合があります。  
 ● ⑲4個と⑱4本で固定する。  
**!** 吹抜用親柱はフロアに対して垂直に直立させ、斜めに傾かないよう取付けてください。
- 1-2 ● ⑰の保護シートをはがす。  
 ● 吹抜用親柱の上部からはめ入れ、下方に移動する。  
 ● 粘着シートが⑱の頭部に貼り付くように固定する。

### 2 パネルの取付

#### 2-1 パネル固定金具の取付



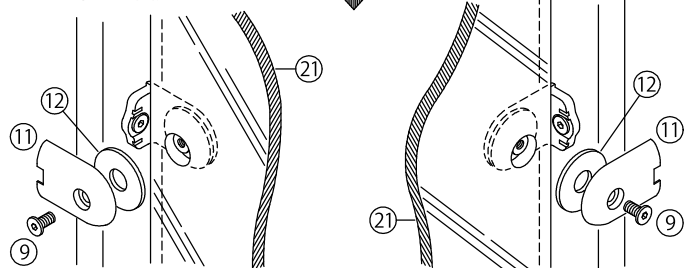
- 2-1 ● ⑪を吹抜用親柱に⑩で固定する。  
**注** ⑪の取付方向に注意し左図のように取付けてください。

#### 2-2 パネルのはめ込み

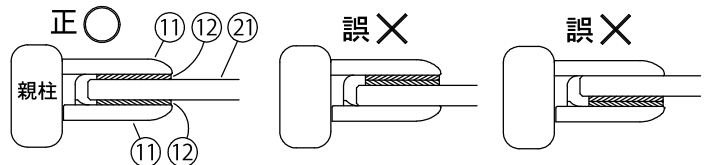


- 2-2 ● ⑫を⑪にはめ込む。  
 ● ⑳を⑫に重ねてはめ込む。  
**!** 作業中は㉑が落下しないよう十分にご注意ください。

#### 2-3 パネルの固定



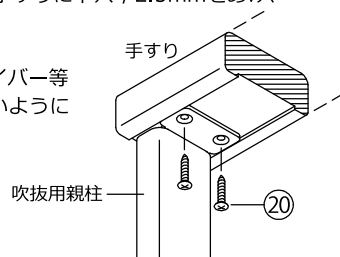
- 2-3 ● ⑫を⑪に重ね合わせる。  
 ● ⑨で㉑をはさむように固定する。  
**注** ⑫と㉑の取付位置を間違えないでください。



### 3 手すりの取付

- 吹抜親柱の上部に手すりを置き、手すりに下穴 φ2.5mmをあけ、㉒で固定する。

**注** 下穴あけ、ネジ固定は電動ドライバー等でアクリルパネルがキズつかないように行ってください。



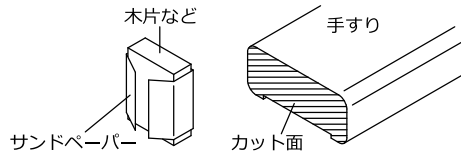
※ 手すりを別ルートで調達される際は手すりの強度を保証できません。  
 施工業者様、及び施主様に十分にご確認ください。

手すりカット面の処理 ※カット直後(組付け前)に処理することをおすすめします。

① カット面の素地調整

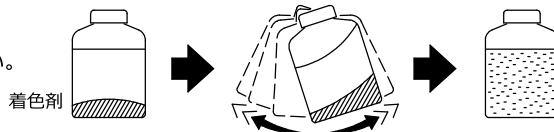
サンドペーパーでカット面を研磨し、荒れた木質断面が滑らかになるよう整えてください。

- 粗めのサンドペーパーでカット面を研磨して形状を整えます。
- 細かめのサンドペーパーで研磨して表面を滑らかにします。(推奨番手…#280以上)  
※サンドペーパーを木片などに巻いて研磨すると仕上がりが良くなります。



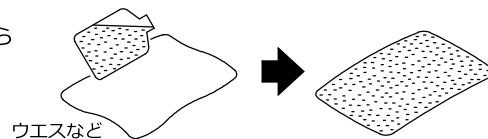
② 着色剤の攪拌

塗布前に着色剤の容器を攪拌し、沈殿等が無く均一に混ざっていることをご確認ください。



③ 着色剤の塗布

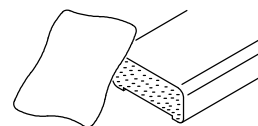
カット面全体をムラなく均一に塗布するため、ウエスなどを使用し着色剤をしみ込ませてから全面を速やかに塗布してください。



④ 塗布後の拭き取り

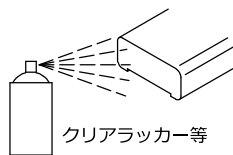
汚れの無いウエスなどを用意し、塗布された面に残る余分な着色剤を素早く拭き取ってください。

拭き取り後に色ムラが発生してしまった場合は、シンナー等で塗布面の着色剤を拭き取り、改めて①→②→③→④の作業を行ってください。



⑤ 仕上げ

着色面の上にクリアラッカー等を塗布すると、よりきれいに仕上がります。



お施主様へ

※施工業者様へ、施工後に必ずお施主様にお渡しください。

使用上のご注意

必ずお守りいただかねばいけない内容です。お守りいただけない場合、重大な事故が発生したり、人命に関わる危険性があります。



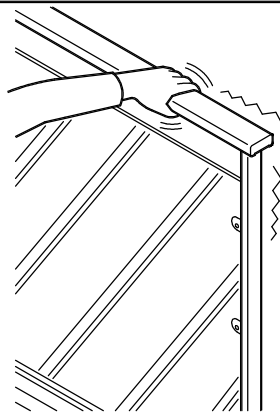
警告

- すべての部品がゆるみやガタツキが無く、しっかりと固定されているかご確認ください。

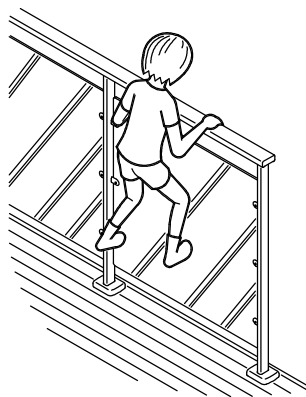


危険

- 手すり および製品に、よじ登ったり、ぶつかったり、蹴ったり、ぶら下がったり、重い荷物を掛けたりしないでください。
- 手すりや柱、棧、段板の すき間から、身体や物を外側に向けて出さないでください。
- 手すり および製品を、故意にゆすったり、過剰な力を与えないでください。
- ネジを緩めたり、部品を取り外して分解したり、改造を行わないでください。



ガタガタする



製品の上によじ登る

お手入れの仕方

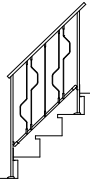
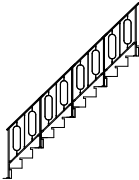
お手入れすることで品質を保ち、長く使用していただける大切な内容ですのでお守りください。

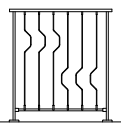
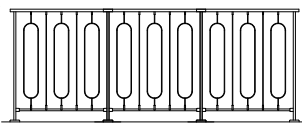
製品の汚れを取り除く際は中性洗剤を水で薄め、やわらかい布または軟質スポンジに付けて拭き、その後 乾いたやわらかい布などで拭き取ってください。

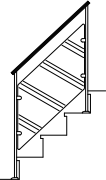
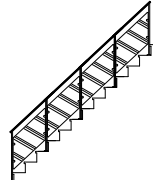
- 【注】 シンナーなどの溶剤および各種薬品、酸性・アルカリ性の洗剤は表面が変色したり、劣化しますので使用しないでください。
- 【注】 硬めのブラシ、たわし、メラミンスポンジ、研磨剤入りの洗剤等は表面が傷つくことがありますので使用しないでください。

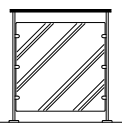
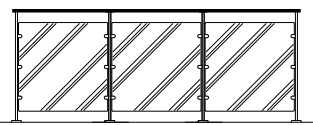


# タイプ別設計価格例 ※税抜き

縦棧タイプ階段用 設計価格例			3段 	12段 
縦棧タイプ階段用親柱 スタート・エンド	FR-TKOSE-BK	49,000	1	1
縦棧タイプ階段用親柱 中間	FR-TKOMD-BK	33,000		3
縦棧タイプ階段用子柱 ストレート	FR-TKKST-BK	11,000	1	4
縦棧タイプ階段用子柱 クランク	FR-TKKCR-BK	12,000	4	
縦棧タイプ階段用子柱 オーバル	FR-TKKOV-BK	15,500		8
FR手すり L2000	FR-RWR2000-□	26,000	1	
FR手すり L3950	FR-RWR3950-□	45,000		
FR手すり L4500	FR-RWR4500-□	60,000		1
設計価格			<b>134,000</b>	<b>376,000</b>

縦棧タイプ吹抜用 設計価格例			1スパン 	3スパン 
縦棧タイプ吹抜用親柱 スタート・エンド	FR-TFOSE-BK	52,000	1	1
縦棧タイプ吹抜用親柱 中間	FR-TFOMD-BK	36,000		2
縦棧タイプ吹抜用子柱 ストレート	FR-TFKST-BK	11,500		6
縦棧タイプ吹抜用子柱 クランク	FR-TFKCR-BK	12,500	6	
縦棧タイプ吹抜用子柱 オーバル	FR-TFKOV-BK	16,500		9
FR手すり L2000	FR-RWR2000-□	26,000	1	
FR手すり L3950	FR-RWR3950-□	45,000		1
FR手すり L4500	FR-RWR4500-□	60,000		
設計価格			<b>153,000</b>	<b>386,500</b>

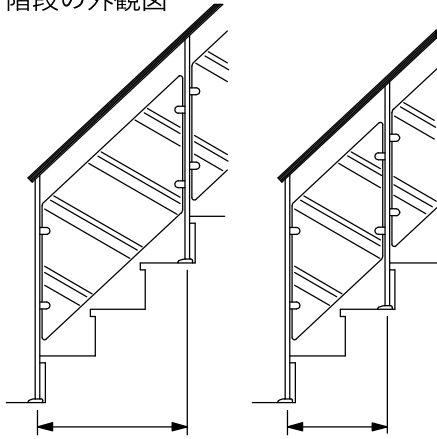
パネルタイプ階段用 設計価格例			3段 	14段 
パネルタイプ階段用親柱 スタート・エンド	FR-PKOSE-BK	52,000	1	1
パネルタイプ階段用親柱 中間	FR-PKOMD-BK	38,000		3
アクリルパネル階段用クリア5mm/マット5mm	FR-PKP-□	98,000	1	4
FR手すり L2000	FR-RWR2000-□	26,000	1	
FR手すり L3950	FR-RWR3950-□	45,000		
FR手すり L4500	FR-RWR4500-□	60,000		1
設計価格			<b>176,000</b>	<b>618,000</b>

パネルタイプ吹抜用 設計価格例			1スパン 	3スパン 
パネルタイプ吹抜用親柱 スタート・エンド	FR-PFOSE-BK	58,000	1	1
パネルタイプ吹抜用親柱 中間	FR-PFOMD-BK	45,000		2
アクリルパネル吹抜用クリア8mm/マット8mm	FR-PFP-□	115,000	1	3
FR手すり L2000	FR-RWR2000-□	26,000	1	
FR手すり L3950	FR-RWR3950-□	45,000		1
FR手すり L4500	FR-RWR4500-□	60,000		
設計価格			<b>199,000</b>	<b>538,000</b>

アクリルパネルは施工現場によってサイズが異なります。オーダーシートに必要情報を記載しご発注ください。階段の段数や寸法を正確にご指定頂けない場合、ご購入頂いたパネルが施工出来なくなります。誤った指示で製作された場合の責任は負いかねますので、十分ご注意の上サイズ指定をお願い致します。

### <階段の寸法の出し方>

階段の外観図

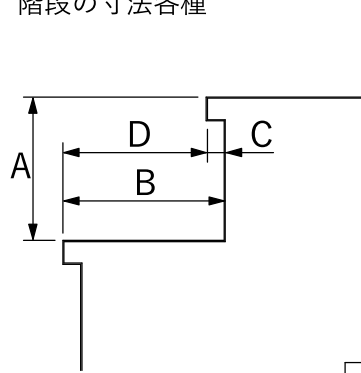


柱間段数 3段

柱間段数 2段

※ 柱間段数は 3 と 2 の二択になります

階段の寸法各種



- A … 蹴上
- B … 踏板の奥行
- C … 鼻の出
- D … 踏面  
( B - C )

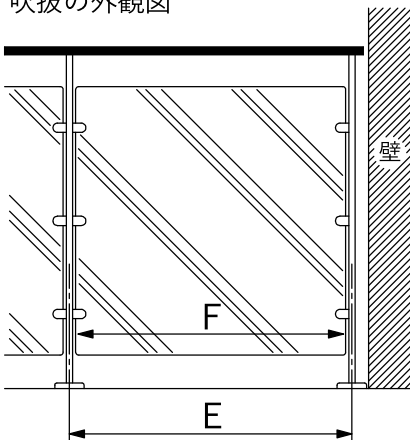
階段の寸法条件

蹴上 [mm]	180 ~ 230
踏面 [mm]	180 ~ 260
鼻の出[mm]	10 以上
踏板の厚さ[mm]	30 ~ 36

	CL 透明 MAマット	段数	A 蹴上	B 踏板の 奥行	C鼻の出	D 踏面	数量
例	CL	3	205	235	20	215	3
1							
2							
3							

### <吹抜の寸法の出し方>

吹抜の外観図



吹抜の寸法条件

柱間距離[mm]	910 以下
柱から壁までの距離 [mm]	50 以上

- E … 柱間の距離  
( 芯芯寸法 )
- F … パネル幅  
( E - 40 )

	CL 透明 MAマット	E 柱間 の距離	F パネル幅 ( E - 40 )	数量
例	MA	910	870	2
1				
2				
3				

注文日		EC発注時 注文No.	
ご担当者		TEL	
Email			

※オーダーシート確認後、7営業日前後で出荷致します。



 **ナカザワ株式会社**

エヌテリア事業部

〒537-0024 大阪府大阪市東成区東小橋1-16-25

TEL: 06-6981-5905 mail: info@nterior.net

